



**BOĞAZIÇI**

KAYNAKLI BORU BAĞLANTI PAR.SAN.ve TİC.LTD.ŞTİ.



ISO 9001:2015  
DIN EN ISO 9001:2015

Tel : 0232 511 58 14  
Fax: 0232 512 25 99

## HAKKIMIZDA...

Firmamız 1960 Yılında bölgesel olarak sulama ekipmanları imalatı yapmak üzere İzmir' in Tire ilçesinde faaliyetine başladı.

Faaliyet başlangıcından günümüze kadar gelen zaman içerisinde alt yapı ve teknoloji yatırımlarını ara vermeksizin sürdüren BOĞAZIÇI KAYNAKLI BORU BAĞLANTI PARÇALARI 2012 yılında Tire Organize Sanayi bölgesinde bulunan modern tesislerine taşınmış olup faaliyetine halen burada devam etmektedir.

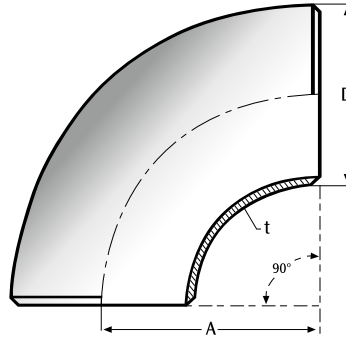
Başta Patent Dirsek, Manşon, Redüksiyon, Kep, Flanş ve Te çelik ek parçaları olmak üzere her türlü boru bağlantı ve ek parçaları konusunda müşterilerimize hizmet vermekteyiz. Birinci önceliği müşteri ilişkilerinde Sıfır Sorun olan Firmamız kaliteden taviz vermeden hızlı ve güvenilir teslimat ilkesi ile Türkiye Sathına yayılmış olan geniş bayi ağı ile hizmet vermektedir.

Çelik Boru Bağlantı Parçaları konusunda her türlü sorununuza kesin ve çabuk çözüm üretebilmek için konusunda uzman ve deneyimli personelimiz tüm iletişim kanallarımızda her zaman hizmetinizdedir.

*Saygularımızla*

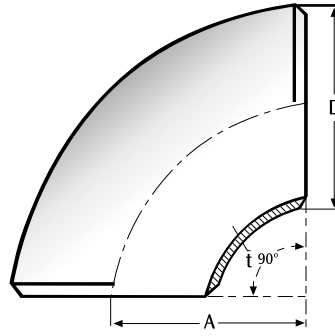
90° DİRSEK L.R.  
90° ELBOW L.R.

ASME B 16.9  
MSS-SP 75



NPS	D	A	STD	SCH X.S.	SCH X.X.S.	SCH 10	SCH 20	SCH 30	SCH 40	SCH 60	SCH 80	SCH 100	SCH 120	SCH 140	SCH 160	SCH 5S	SCH 10S	SCH 40S	SCH 80S
			t (mm)																
inch	mm	mm	Ağırlık / Weight (kg)																
1/2"	21	38	2,77	3,73	7,47	-	-	2,41	2,77	-	3,73	-	-	-	4,78	1,65	2,11	2,77	3,73
			0,08	0,18	-	-	-	-	0,08	-	0,18	-	-	-	0,22	0,06	0,06	0,08	0,10
3/4"	27	38	2,87	3,91	7,82	-	-	2,41	2,87	-	3,91	-	-	-	5,56	1,65	2,11	2,87	3,91
			0,08	0,20	-	-	-	-	0,08	-	0,20	-	-	-	0,25	0,06	0,07	0,09	0,12
1"	33	38	3,38	4,55	9,09	-	-	2,90	3,38	-	4,55	-	-	-	6,35	1,65	2,77	3,38	4,55
			0,15	0,20	0,40	-	-	-	0,15	-	0,20	-	-	-	0,30	0,09	0,15	0,16	0,22
1 1/4"	42	48	3,56	4,85	9,70	-	-	2,97	3,56	-	4,85	-	-	-	6,35	1,65	2,77	3,56	4,85
			0,25	0,35	0,61	-	-	-	0,25	-	0,35	-	-	-	0,44	0,14	0,25	0,25	0,40
1 1/2"	48	57	3,68	5,08	10,16	-	-	3,18	3,68	-	5,08	-	-	-	7,13	1,65	2,77	3,68	5,08
			0,36	0,60	0,90	-	-	-	0,36	-	0,60	-	-	-	0,80	0,17	0,30	0,40	0,50
2"	60	76	3,91	5,54	11,07	-	-	3,18	3,91	-	5,54	-	-	-	8,74	1,65	2,77	3,91	5,54
			0,65	0,94	1,80	-	-	-	0,65	-	0,94	-	-	-	1,50	0,30	0,50	0,70	0,90
2 1/2"	73	95	5,16	7,01	14,02	-	-	4,78	5,16	-	7,01	-	-	-	9,52	2,11	3,05	5,16	7,01
			1,28	1,70	3,21	-	-	-	1,28	-	1,70	-	-	-	2,35	0,70	0,85	1,40	1,80
3"	89	114	5,49	7,62	15,24	-	-	4,78	5,49	-	7,62	-	-	-	11,13	2,11	3,05	5,49	7,62
			2,03	2,75	5,20	-	-	-	2,03	-	2,75	-	-	-	4,00	0,90	1,20	2,20	3,00
3 1/2"	102	133	5,74	8,08	-	-	-	4,78	5,74	-	8,08	-	-	-	-	2,11	3,05	5,74	8,08
			2,87	3,95	-	-	-	-	2,87	-	3,95	-	-	-	-	1,20	1,70	2,90	4,00
4"	114	152	6,02	8,56	17,12	-	-	4,78	6,02	-	8,56	-	11,13	-	13,50	2,11	3,05	6,02	8,56
			3,90	5,40	10,30	-	-	-	3,90	-	5,40	-	6,95	-	9,00	1,50	2,20	4,20	6,20
5"	141	190	6,55	9,52	19,05	-	-	-	6,55	-	9,52	-	12,70	-	15,87	2,77	3,40	6,55	9,53
			6,50	8,85	18,11	-	-	-	6,50	-	8,85	-	12,62	-	15,44	3,00	3,60	6,90	9,60
6"	168	229	7,11	10,97	21,95	-	-	-	7,11	-	10,97	-	14,27	-	18,26	2,77	3,40	7,11	10,97
			10,20	15,35	30,00	-	-	-	10,20	-	15,35	-	23,00	-	27,00	4,50	5,40	11,00	16,30
8"	219	305	8,18	12,70	22,23	-	6,35	7,03	8,18	10,31	12,70	15,09	18,26	20,62	23,01	2,77	3,76	8,18	12,70
			20,30	29,90	54,50	-	16,57	17,50	20,30	26,30	29,90	38,00	40,50	52,00	58,00	7,80	10,60	21,50	33,10
10"	273	381	9,27	12,70	25,40	-	6,35	7,80	9,27	12,70	15,09	18,26	21,44	25,40	28,57	3,40	4,19	9,27	15,09
			37,00	48,60	97,00	-	25,79	31,30	37,00	48,60	57,11	75,00	85,00	97,00	123,00	14,50	19,50	38,50	52,00
12"	324	457	9,52	12,70	25,40	-	6,35	8,38	10,31	14,27	17,48	21,44	25,40	28,57	33,32	3,96	4,57	10,31	17,48
			54,00	70,00	140,00	-	37,23	46,06	58,15	82,62	94,82	123,00	140,00	157,00	180,00	23,10	27,50	60,00	-
14"	356	533	9,52	12,70	-	6,35	7,92	9,52	11,13	15,09	19,05	23,83	27,79	31,75	35,71	3,96	4,78	11,13	19,09
			68,00	94,35	-	57,47	59,93	68,00	79,96	111,26	132,16	188,00	190,00	224,00	247,50	30,80	36,00	70,00	-
16"	406	610	9,52	12,70	-	6,35	7,92	9,52	12,70	16,66	21,44	26,19	30,96	36,53	40,49	4,19	4,78	12,70	21,44
			89,20	124,75	-	63,20	78,09	89,20	124,75	161,17	204,30	260,00	274,00	323,00	367,00	45,30	47,50	92,00	-
18"	457	686	9,52	12,70	-	6,35	7,92	11,13	14,27	19,05	23,83	29,36	34,93	39,67	45,24	4,19	4,78	14,27	23,83
			112,90	157,50	-	82,00	99,43	139,83	177,06	231,54	287,84	390,00	405,00	422,00	545,00	56,60	60,00	122,00	-
20"	508	762	9,52	12,70	-	6,35	9,52	12,70	15,09	20,62	26,18	32,54	38,10	44,45	50,01	4,78	5,54	15,09	26,18
			142,40	194,30	-	100,00	142,40	194,30	230,00	311,44	390,90	476,00	508,00	607,00	770,00	75,00	100,00	150,00	-
22"	559	838	9,52	12,70	-	6,35	9,52	12,70	17,48	22,22	28,58	34,92	41,27	47,62	53,97	4,78	5,54	17,48	28,58
			178,00	236,00	-	120,00	178,00	250,20	-	412,70	523,40	638,00	700,00	850,00	1020,00	-	-	-	-
24"	610	914	9,52	12,70	-	6,35	9,52	14,27	17,48	24,61	30,96	38,89	46,02	52,37	59,54	5,54	6,35	17,48	30,96
			202,00	268,50	-	146,00	202,00	218,70	384,00	533,90	667,40	820,00	954,00	1100,00	1270,00	130,00	140,00	210,00	-
26"	660	991	9,52	12,70	-	7,92	12,70	-	-	-	-	-	-	-	-	-	-	-	-
			270,00	348,00	-	208,00	348,00	-	-	-	-	-	-	-	-	-	-	-	-
28"	711	1067	9,52	12,70	-	7,92	12,70	15,88	-	-	-	-	-	-	-	-	-	-	-
			300,00	404,00	-	242,00	404,00	478,00	-	-	-	-	-	-	-	-	-	-	-
30"	762	1143	9,52	12,70	-	7,92	12,70	15,88	-	-	-	-	-	-	-	-	-	-	-
			333,00	441,00	-	278,00	441,00	550,00	-	-	-	-	-	-	-	-	-	-	-
32"	813	1219	9,52	12,70	-	7,92	12,70	15,88	17,48	-	-	-	-	-	-	-	-	17,48	-
			390,00	510,00	-	316,00	510,00	627,00	689,00	-	-	-	-	-	-	-	-	-	-
34"	864	1295	9,52	12,70	-	7,92	12,70	15,88	17,48	-	-	-	-	-	-	-	-	17,48	-
			430,00	560,00	-	357,00	560,00	708,00	778,00	-	-	-	-	-	-	-	-	-	-
36"	914	1372	9,52	12,70	-	7,92	12,70	15,88	19,05	-	-	-	-	-	-	-	-	19,05	-
			482,00	625,00	-	400,00	625,00	795,00	951,00	-	-	-	-	-	-	-	-	-	-
38"	965	1448	9,53	12,70	-	-	-	-	-	-	-	-	-	-	-	-	-	-	-
			540,00	710,00	-	-	-	-	-	-	-	-	-	-	-	-	-	-	-
40"	1016	1524	9,52	12,70	-	-	-	-	-	-	-	-	-	-	-	-	-	-	-
			580,00	745,00	-	-	-	-	-	-	-	-	-	-	-	-	-	-	-
42"	1067	1600	9,52	12,70	-	-	-	-	-	-	-	-	-	-	-	-	-	-	-
			655,00	840,00	-	-	-	-	-	-	-	-	-	-	-	-	-	-	-
44"	1118	1676	9,53	12,70	-	-	-	-	-	-	-	-	-	-	-	-	-	-	-
			726,00	970,00	-	-	-	-	-	-	-	-	-	-	-	-	-	-	-
46"	1168	1753	9,53	12,70	-	-	-	-	-	-	-	-	-	-	-	-	-	-	-
			816,00	1055,00	-	-	-	-	-	-	-	-	-	-	-	-	-	-	-
48"	1219	1829	9,52	12,70	-	-	-	-	-	-	-	-	-	-	-	-	-	-	-
			885,00	1134,00	-	-	-	-	-	-	-	-	-	-	-	-	-	-	-

Ölçüler mm dir. / Dimensions are in mm.

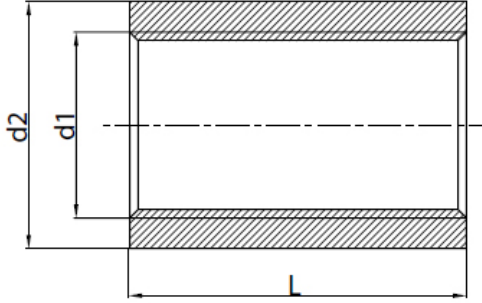


**90° DİRSEK S.R.**  
**90° ELBOW S.R.**

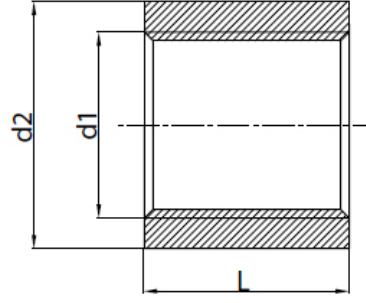
ASME B 16.28

NPS	D	A	t (mm)																
			STD	SCH X.S.	SCH X.X.S.	SCH 10	SCH 20	SCH 30	SCH 40	SCH 60	SCH 80	SCH 100	SCH 120	SCH 140	SCH 160	SCH 5S	SCH 10S	SCH 40S	SCH 80S
	inch	mm	Ağırlık / Weight (kg)																
1/2"	33	25	3,38	4,55	9,09	-	-	2,90	3,38	-	4,55	-	-	-	6,35	1,65	2,77	3,38	4,55
			0,10	0,13	0,23	-	-	-	0,10	-	0,13	-	-	-	0,18	0,08	0,10	0,12	0,18
1 1/4"	42	32	3,56	4,85	9,70	-	-	2,97	3,56	-	4,85	-	-	-	6,35	1,65	2,77	3,56	4,85
			0,16	0,23	0,41	-	-	-	0,16	-	0,23	-	-	-	0,29	0,14	0,17	0,20	0,30
1 1/2"	48	38	3,68	5,08	10,16	-	-	3,18	3,68	-	5,08	-	-	-	7,13	1,65	2,77	3,68	5,08
			0,24	0,30	0,60	-	-	-	0,24	-	0,30	-	-	-	0,45	0,19	0,22	0,30	0,40
2"	60	51	3,91	5,54	11,07	-	-	3,18	3,91	-	5,54	-	-	-	8,74	1,65	2,77	3,91	5,54
			0,43	0,60	1,13	-	-	-	0,43	-	0,60	-	-	-	0,93	0,30	0,37	0,50	0,70
2 1/2"	73	64	5,16	7,01	14,02	-	-	4,78	5,16	-	7,01	-	-	-	9,52	2,11	3,05	5,16	7,01
			0,82	1,15	2,03	-	-	-	0,82	-	1,15	-	-	-	1,56	0,60	0,75	1,05	1,30
3"	89	76	5,49	7,62	15,24	-	-	4,78	5,49	-	7,62	-	-	-	11,13	2,11	3,05	5,49	7,62
			1,35	1,85	3,47	-	-	-	1,35	-	1,85	-	-	-	2,68	0,80	1,00	1,50	1,90
3 1/2"	102	89	5,74	8,08	-	-	-	4,78	5,74	-	8,08	-	-	-	-	2,11	3,05	5,74	8,08
			1,90	2,60	-	-	-	-	1,90	-	2,60	-	-	-	-	1,05	1,40	2,05	2,40
4"	114	102	6,02	8,56	17,12	-	-	4,78	6,02	-	8,56	-	11,13	-	13,50	2,11	3,05	6,02	8,56
			2,60	3,55	6,86	-	-	-	2,60	-	3,55	-	4,72	-	5,62	1,40	1,70	3,10	4,10
5"	141	127	6,55	9,52	19,05	-	-	-	6,55	-	9,52	-	12,70	-	15,87	2,77	3,40	6,55	9,52
			4,35	6,20	12,02	-	-	-	4,35	-	6,20	-	8,44	-	10,28	2,25	2,80	5,30	7,30
6"	168	152	7,11	10,97	21,95	-	-	-	7,11	-	10,97	-	14,27	-	18,26	2,77	3,40	7,11	10,97
			6,45	10,20	19,90	-	-	-	6,45	-	10,20	-	13,62	-	16,97	3,50	4,20	7,90	11,80
8"	219	203	8,18	12,70	22,23	-	6,35	7,03	8,18	10,31	12,70	15,09	18,26	20,62	23,01	2,77	3,80	8,18	12,70
			16,50	22,50	36,12	-	11,10	12,26	16,50	17,75	22,50	26,40	30,00	32,00	37,00	7,00	8,00	17,00	25,00
10"	273	254	9,27	12,70	25,40	-	6,35	7,80	9,27	12,70	15,09	18,26	21,44	25,40	28,57	3,40	4,19	9,27	15,09
			31,15	31,15	64,94	-	17,35	21,25	31,15	31,15	40,00	50,00	53,00	62,00	72,00	12,40	15,90	28,50	45,00
12"	324	305	9,52	12,70	25,40	-	6,35	8,38	10,31	14,22	17,48	21,44	25,40	28,57	33,32	3,96	4,57	10,31	17,48
			45,00	49,03	93,91	-	25,00	32,78	40,00	54,93	66,28	81,00	92,00	99,00	120,00	15,90	18,10	36,00	57,00
14"	356	356	9,52	12,70	-	6,35	7,92	9,52	11,12	15,09	19,05	23,83	27,79	31,75	35,71	3,96	4,78	11,12	19,05
			52,50	63,11	-	30,50	39,50	52,50	55,39	74,00	93,07	120,00	124,00	139,00	165,00	20,00	23,50	46,00	-
16"	406	406	9,52	12,70	-	6,35	7,92	9,52	12,70	16,66	21,44	26,19	30,96	36,53	40,49	4,19	4,78	12,70	21,44
			71,25	82,63	-	39,00	52,20	71,25	82,63	107,14	136,20	166,00	171,50	198,00	245,00	29,50	31,00	60,00	-
18"	457	457	9,52	12,70	-	6,35	7,92	11,13	14,27	19,05	23,83	29,36	34,92	39,67	45,24	4,19	4,78	14,27	23,83
			90,00	104,87	-	48,50	65,35	93,07	117,59	154,36	191,60	257,00	283,00	387,00	346,00	36,70	39,50	79,00	-
20"	508	508	9,52	12,70	-	6,35	9,52	12,70	15,09	20,62	26,18	32,54	38,10	44,45	50,01	4,78	5,54	15,09	26,18
			110,00	129,54	-	67,50	110,00	129,84	153,45	207,48	260,14	332,00	376,00	430,00	478,00	49,00	65,00	97,00	28,58
22"	559	559	9,52	12,70	-	6,35	9,52	12,70	17,48	22,22	28,58	34,92	41,27	47,62	53,97	4,78	5,54	17,48	-
			132,00	157,00	-	84,50	132,00	171,50	-	281,50	350,50	430,00	497,00	555,00	627,00	-	-	-	30,96
24"	610	610	9,52	12,70	-	6,35	9,52	14,27	17,48	24,61	30,96	38,89	46,02	52,37	59,54	5,54	6,35	17,48	-
			165,00	188,41	-	96,50	165,00	213,38	256,00	355,48	443,55	530,00	621,00	680,00	835,00	83,00	92,00	137,00	-

Ölçüler mm dir. / Dimensions are in mm.



**TAM MANŞON**  
*FULL COUPLING*

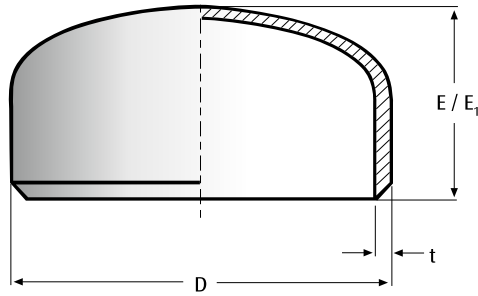


**YARIM MANŞON**  
*HALF COUPLING*

**SİYAH ve GALVANİZ MANŞON**  
 Black & Galvanized Couplings  
 Orta Tip / Medium Type  
**DIN 2986 - TS 931 EN 10241**

DIMENSION NORM ANMA ÖLÇÜSÜ		OUTSIDE DIAMETER DIŞ ÇAP	LENGHT BOY	HALF COUPLINGS YARIM MANŞON
mm	inch	D2 min / mm	L min / mm	LENGHT/BOY/mm
6	1/8"	15,0	17	8
8	1/4"	18,5	25	11
10	3/8"	21,3	26	12
15	1/2"	26,6	34	15
20	3/4"	31,8	36	17
25	1"	39,5	43	20
32	1 1/4"	48,3	48	22
40	1 1/2"	54,5	48	22
50	2"	66,3	56	26
65	2 1/2"	82,0	65	30
80	3"	95,0	71	34
100	4"	121,4	83	40
125	5"	146,3	92	44
150	6"	173,3	92	44

Ölçüler mm dir. / Dimensions are in mm.

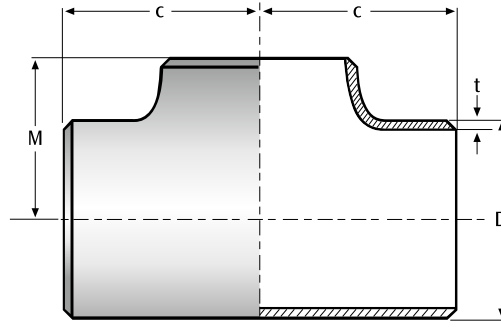

**KEP  
CAP**
**ASME B 16.9  
MSS-SP 75**

NPS	D	E	W.T. for E	E <sub>1</sub>	STD	SCH X.S.	SCH X.X.S.	SCH 10	SCH 20	SCH 30	SCH 40	SCH 60	SCH 80	SCH 100	SCH 120	SCH 140	SCH 160	SCH 5S	SCH 10S	SCH 40S	SCH 80S
					t <sub>1</sub> (mm)																
					t <sub>2</sub> (mm)																
					Ağırlık / Weight (kg)																
inch	mm	mm	mm	mm																	
1/2"	21	25	3,73	25	2,77	3,73	7,47	-	-	2,41	2,77	-	3,73	-	-	-	4,78	1,65	2,11	2,77	3,73
					0,03	0,05	-	-	-	-	0,03	-	0,05	-	-	-	-	0,04	0,04	0,05	0,06
3/4"	27	25	3,91	25	2,87	3,91	7,82	-	-	2,41	2,87	-	3,91	-	-	-	5,56	1,65	2,11	2,87	3,91
					0,06	0,10	-	-	-	-	0,06	-	0,10	-	-	-	-	0,05	0,06	0,06	0,07
1"	33	38	4,55	38	3,38	4,55	9,09	-	-	2,90	3,38	-	4,55	-	-	-	6,35	1,65	2,77	3,38	4,55
					0,10	0,13	0,20	-	-	-	0,10	-	0,13	-	-	-	0,15	0,08	0,09	0,13	0,14
1 1/4"	42	38	4,85	38	3,56	4,85	9,70	-	-	2,97	3,56	-	4,85	-	-	-	6,35	1,65	2,77	3,56	4,85
					0,14	0,20	0,28	-	-	-	0,14	-	0,20	-	-	-	0,23	0,09	0,13	0,17	0,18
1 1/2"	48	38	5,08	38	3,68	5,08	10,16	-	-	3,18	3,68	-	5,08	-	-	-	7,13	1,65	2,77	3,68	5,08
					0,20	0,23	0,36	-	-	-	0,20	-	0,23	-	-	-	0,30	0,10	0,14	0,23	0,25
2"	60	38	5,54	44	3,91	5,54	11,07	-	-	3,18	3,91	-	5,54	-	-	-	8,74	1,65	2,77	3,91	5,54
					0,30	0,30	0,59	-	-	-	0,30	-	0,30	-	-	-	0,55	0,16	0,20	0,27	0,35
2 1/2"	73	38	7,01	51	5,16	7,01	14,02	-	-	4,78	5,16	-	7,01	-	-	-	9,52	2,11	3,05	5,16	7,01
					0,50	0,50	1,00	-	-	-	0,50	-	0,50	-	-	-	0,90	0,25	0,30	0,45	0,50
3"	89	51	7,62	64	5,49	7,62	15,24	-	-	4,78	5,49	-	7,62	-	-	-	11,13	2,11	3,05	5,49	7,62
					0,70	0,90	1,78	-	-	-	0,70	-	0,90	-	-	-	1,40	0,40	0,45	0,70	0,85
3 1/2"	102	64	8,08	76	5,74	8,08	-	-	-	4,78	5,74	-	8,08	-	-	-	-	2,11	3,05	5,74	8,08
					1,40	1,70	-	-	-	-	1,40	-	1,70	-	-	-	-	0,55	0,60	1,05	1,15
4"	114	64	8,56	76	6,02	8,56	17,12	-	-	4,78	6,02	-	8,56	-	11,13	-	13,50	2,11	3,05	6,02	8,56
					1,60	2,00	3,17	-	-	-	1,60	-	2,00	-	2,31	-	2,75	0,60	0,65	1,20	1,60
5"	141	76	9,53	89	6,55	9,52	19,05	-	-	-	6,55	-	9,52	-	12,70	-	15,87	2,77	3,40	6,55	9,52
					2,30	3,00	5,50	-	-	-	2,30	-	3,00	-	3,89	-	5,00	0,90	1,05	1,90	2,60
6"	168	89	10,97	102	7,11	10,97	21,95	-	-	-	7,11	-	10,97	-	14,27	-	18,26	2,77	3,40	7,11	10,97
					3,60	4,00	8,10	-	-	-	3,60	-	4,00	-	6,02	-	7,50	1,25	1,40	3,20	4,50
8"	219	102	12,7	127	8,18	12,70	22,23	-	6,35	7,03	8,18	10,31	12,70	15,09	18,26	20,62	23,01	2,77	3,80	8,18	12,70
					5,50	8,40	19,50	-	4,50	5,00	5,50	7,00	8,40	11,00	15,50	18,50	20,00	2,10	2,50	5,70	7,40
10"	273	127	12,7	152	9,27	12,70	25,40	-	6,35	7,80	9,27	12,70	15,09	18,26	21,44	25,40	28,57	3,40	4,19	9,27	15,09
					10,00	13,60	29,30	-	7,00	7,63	10,00	13,60	16,20	21,00	24,00	27,00	30,00	4,30	4,90	9,20	12,40
12"	324	152	12,7	178	9,52	12,70	25,40	-	6,35	8,38	10,31	14,27	17,48	21,44	25,40	28,57	33,32	3,96	4,57	10,31	17,48
					15,00	22,00	41,00	-	9,00	13,00	19,00	22,00	26,90	32,50	41,00	42,00	44,50	6,40	7,00	13,00	16,60
24"	356	165	12,7	191	9,52	12,70	-	6,35	7,92	9,52	11,13	15,09	19,05	23,83	27,79	31,75	35,71	3,96	4,78	11,13	19,05
					17,00	27,00	-	14,00	15,50	17,00	23,00	32,00	34,70	42,00	47,00	52,00	60,00	7,80	8,50	16,50	-
16"	406	178	12,7	203	9,52	12,70	-	6,35	7,92	9,52	12,70	16,66	21,44	26,19	30,96	36,53	40,49	4,19	4,78	12,70	21,44
					23,00	30,00	-	18,00	20,00	23,00	30,00	37,00	43,50	54,00	64,00	73,00	79,00	13,50	14,50	22,00	-
18"	457	209	12,7	229	9,52	12,70	-	6,35	7,92	11,13	14,27	19,05	23,83	29,36	34,93	39,67	45,24	4,19	4,78	14,27	23,83
					29,00	32,00	-	22,00	25,00	30,30	39,00	66,00	72,50	75,00	88,00	93,00	104,00	17,20	18,00	27,00	-
20"	508	229	12,7	254	9,52	12,70	-	6,35	9,52	12,70	15,09	20,62	26,18	32,54	38,10	44,45	50,01	4,78	5,54	15,09	26,18
					36,00	49,00	-	31,00	36,00	49,00	66,70	94,50	98,50	100,00	105,00	153,00	170,00	25,00	27,50	34,00	-
22"	559	254	12,7	254	9,52	12,70	-	6,35	9,52	12,70	17,48	22,22	28,58	34,92	41,27	47,62	53,97	4,78	5,54	17,48	28,58
					42,00	51,00	-	35,50	42,00	59,00	-	107,00	120,00	135,00	150,00	198,00	220,00	-	-	-	-
24"	610	267	12,7	305	9,52	12,70	-	6,35	9,52	14,27	17,48	24,61	30,96	38,89	46,02	52,37	59,54	5,54	6,35	17,48	30,96
					52,00	60,00	-	40,00	52,00	74,50	93,00	120,00	150,00	180,00	200,00	250,00	285,00	34,00	35,00	45,00	-
26"	660	267			9,52	12,70	-	7,92	12,70	-	-	-	-	-	-	-	-	-	-	-	-
					46,50	66,00	-	42,00	66,00	-	-	-	-	-	-	-	-	-	-	-	-
28"	711	267			9,52	12,70	-	7,92	12,70	15,88	-	-	-	-	-	-	-	-	-	-	-
					56,00	75,00	-	47,00	75,00	93,00	-	-	-	-	-	-	-	-	-	-	-
30"	762	267			9,52	12,70	-	7,92	12,70	15,88	-	-	-	-	-	-	-	-	-	-	-
					62,00	83,00	-	51,00	83,00	103,00	-	-	-	-	-	-	-	-	-	-	-
32"	813	267			9,52	12,70	-	7,92	12,70	15,88	17,48	-	-	-	-	-	-	-	-	17,48	-
					68,00	93,00	-	57,00	93,00	117,00	129,00	-	-	-	-	-	-	-	-	-	-
34"	864	267			9,52	12,70	-	7,92	12,70	15,88	17,48	-	-	-	-	-	-	-	-	17,48	-
					73,00	97,00	-	60,00	97,00	121,00	133,00	-	-	-	-	-	-	-	-	-	-
36"	914	267			9,52	12,70	-	7,92	12,70	15,88	19,05	-	-	-	-	-	-	-	-	19,05	-
					79,50	107,00	-	66,00	107,00	134,00	147,00	-	-	-	-	-	-	-	-	-	-
38"	965	305			9,52	12,70	-	-	-	-	-	-	-	-	-	-	-	-	-	-	-
					86,00	125,00	-	-	-	-	-	-	-	-	-	-	-	-	-	-	-
40"	1016	305			9,52	12,70	-	-	-	-	-	-	-	-	-	-	-	-	-	-	-
					95,00	129,00	-	-	-	-	-	-	-	-	-	-	-	-	-	-	-
42"	1067	305			9,52	12,70	-	-	-	-	-	-	-	-	-	-	-	-	-	-	-
					104,50	136,50	-	-	-	-	-	-	-	-	-	-	-	-	-	-	-
44"	1118	343			9,52	12,70	-	-	-	-	-	-	-	-	-	-	-	-	-	-	-
					120,00	168,00	-	-	-	-	-	-	-	-	-	-	-	-	-	-	-
46"	1168	343			9,52	12,70	-	-	-	-	-	-	-	-	-	-	-	-	-	-	-
					136,00	186,00	-	-	-	-	-	-	-	-	-	-	-	-	-	-	-
48"	1219	343			9,52	12,70	-	-	-	-	-	-	-	-	-	-	-	-	-	-	-
					159,00	215,00	-	-	-	-	-	-	-	-	-	-	-	-	-	-	-

Ölçüler mm dir. / Dimensions are in mm.

EŞİT TEE  
EQUAL TEE

ASME B 16.9-1993  
MSS-SP 75



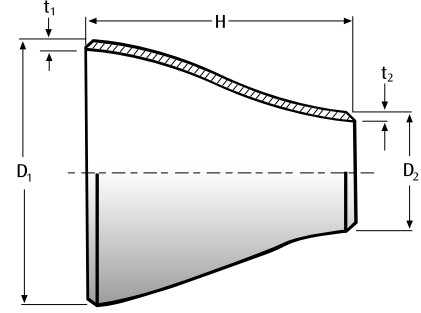
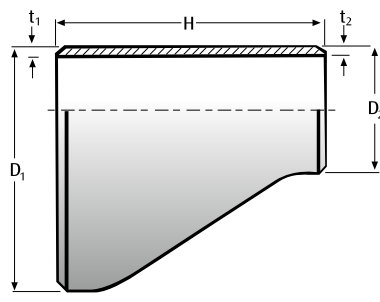
NPS	D	C	M	STD	SCH X.S.	SCH X.X.S.	SCH 10	SCH 20	SCH 30	SCH 40	SCH 60	SCH 80	SCH 100	SCH 120	SCH 140	SCH 160	SCH 5S	SCH 10S	SCH 40S	SCH 80S	
				t <sub>1</sub> (mm)																	
				t <sub>2</sub> (mm)																	
				Ağırlık / Weight (kg)																	
inch	mm	mm	mm																		
1/2"	21	25	25	2,77	3,73	7,47	-	-	2,41	2,77	-	3,73	-	-	-	-	4,78	1,65	2,11	2,77	3,73
				0,16	0,25	-	-	-	-	0,16	-	0,25	-	-	-	0,28	0,90	0,10	0,12	0,12	0,14
3/4"	27	29	29	2,87	3,91	7,82	-	-	2,41	2,87	-	3,91	-	-	-	5,56	1,65	2,11	2,87	3,91	
				0,20	0,27	0,38	-	-	-	0,20	-	0,27	-	-	-	0,29	0,10	0,13	0,17	0,20	0,20
1"	33	38	38	3,38	4,55	9,09	-	-	2,90	3,38	-	4,55	-	-	-	6,35	1,65	2,77	3,38	4,55	
				0,29	0,35	0,58	-	-	-	0,29	-	0,35	-	-	-	0,45	0,18	0,28	0,30	0,40	0,40
1 1/4"	42	48	48	3,56	4,85	9,70	-	-	2,97	3,56	-	4,85	-	-	-	6,35	1,65	2,77	3,56	4,85	
				0,53	0,65	1,05	-	-	-	0,53	-	0,65	-	-	-	0,77	0,35	0,50	0,60	0,70	0,70
1 1/2"	48	57	57	3,68	5,08	10,16	-	-	3,18	3,68	-	5,08	-	-	-	7,13	1,65	2,77	3,68	5,08	
				0,77	0,96	1,56	-	-	-	0,77	-	0,96	-	-	-	1,21	0,45	0,70	0,90	1,05	1,05
2"	60	64	64	3,91	5,54	11,07	-	-	3,18	3,91	-	5,54	-	-	-	8,74	1,65	2,77	3,91	5,54	
				1,88	1,90	2,69	-	-	-	1,88	-	1,90	-	-	-	2,25	0,55	0,85	1,30	1,60	1,60
2 1/2"	73	76	76	5,16	7,01	14,02	-	-	4,78	5,16	-	7,01	-	-	-	9,52	2,11	3,05	5,16	7,01	
				2,69	3,07	4,54	-	-	-	2,69	-	3,07	-	-	-	3,42	1,00	1,40	2,20	3,10	3,10
3"	89	86	86	5,49	7,62	15,24	-	-	4,78	5,49	-	7,62	-	-	-	11,13	2,11	3,05	5,49	7,62	
				3,82	4,50	7,63	-	-	-	3,82	-	4,50	-	-	-	6,21	1,55	1,80	3,30	4,40	4,40
3 1/2"	102	95	95	5,74	8,08	-	-	-	4,78	5,74	-	8,08	-	-	-	-	2,11	3,05	5,74	8,08	
				5,18	6,17	-	-	-	-	5,18	-	6,17	-	-	-	-	2,50	2,70	4,10	5,40	5,40
4"	114	105	105	6,02	8,56	17,12	-	-	4,78	6,02	-	8,56	-	11,13	-	13,50	2,11	3,05	6,02	8,56	
				6,00	8,44	17,00	-	-	-	6,00	-	8,44	-	9,00	-	15,53	3,30	3,50	5,30	7,70	7,70
5"	141	124	124	6,55	9,52	19,05	-	-	-	6,55	-	9,52	-	12,70	-	15,87	2,77	3,40	6,55	9,53	
				9,94	12,94	25,00	-	-	-	9,94	-	12,94	-	18,00	-	23,93	5,90	6,10	9,40	11,50	11,50
6"	168	143	143	7,11	10,97	21,95	-	-	-	7,11	-	10,97	-	14,27	-	18,26	2,77	3,40	7,11	10,97	
				16,48	19,30	39,00	-	-	-	16,48	-	19,30	-	24,00	-	38,59	7,80	8,10	11,00	13,60	13,60
8"	219	178	178	8,18	12,70	22,23	-	6,35	7,03	8,18	10,31	12,70	15,09	18,26	20,62	23,01	2,77	3,76	8,18	12,70	
				33,00	34,50	69,00	-	29,00	31,00	33,00	34,50	34,50	43,65	50,00	54,00	71,00	14,00	15,60	21,00	28,00	28,00
10"	273	216	216	9,27	12,70	25,40	-	6,35	7,80	9,27	12,70	15,09	18,26	21,44	25,40	28,57	3,40	4,19	9,27	12,70	
				49,35	58,57	98,00	-	34,70	36,77	49,35	58,57	68,00	74,00	93,00	99,00	120,00	25,00	27,00	36,00	50,00	50,00
12"	324	254	254	9,52	12,70	25,40	-	6,35	8,38	10,31	14,27	17,48	21,44	25,40	28,57	33,32	3,96	4,57	10,31	17,48	
				65,00	84,90	150,00	-	59,00	61,74	70,50	102,60	115,00	136,00	150,00	177,00	184,00	38,00	40,00	62,00	84,00	84,00
24"	356	279	279	9,52	12,70	-	6,35	7,92	9,52	11,13	15,09	19,05	23,83	27,79	31,75	35,71	3,96	4,78	11,13	19,05	
				93,00	127,12	-	87,16	90,00	93,00	114,41	141,20	165,00	206,00	240,00	275,00	300,00	40,00	48,00	-	-	-
16"	406	305	305	9,52	12,70	-	6,35	7,92	9,52	12,70	16,66	21,44	26,19	30,96	36,53	40,49	4,19	4,78	12,70	21,44	
				115,00	167,52	-	90,80	100,00	115,00	167,52	207,93	249,00	305,00	330,00	385,00	425,00	52,00	59,00	-	-	-
18"	457	343	343	9,52	12,70	-	6,35	7,92	11,13	14,27	19,05	23,83	29,36	34,93	39,67	45,24	4,19	4,78	14,27	23,83	
				135,00	190,00	-	94,50	127,12	181,14	238,35	277,85	322,00	380,00	450,00	500,00	590,00	68,00	77,00	-	-	-
20"	508	381	381	9,52	12,70	-	6,35	9,52	12,70	15,09	20,62	26,18	32,54	38,10	44,45	50,01	4,78	5,54	15,09	26,18	
				168,00	245,00	-	120,00	168,00	265,00	320,52	378,64	459,05	540,00	590,00	720,00	790,00	78,00	103,00	-	-	-
22"	559	419	419	9,52	12,70	-	6,35	9,52	12,70	17,48	22,22	28,58	34,92	41,27	47,62	53,97	4,78	5,54	17,48	28,58	
				200,00	280,00	-	143,00	200,00	355,00	-	510,00	600,00	725,00	840,00	950,00	1100,00	-	-	-	-	-
24"	610	432	432	9,52	12,70	-	6,35	9,52	14,27	17,48	24,61	30,96	38,89	46,02	52,37	59,54	5,54	6,35	17,48	30,96	
				240,00	350,00	-	170,00	240,00	443,55	570,68	656,48	748,00	910,00	1100,00	1180,00	1310,00	90,00	155,00	-	-	-
26"	660	495	495	9,52	12,70	-	7,92	12,70	-	-	-	-	-	-	-	-	-	-	-	-	-
				288,00	360,50	-	240,00	360,50	-	-	-	-	-	-	-	-	-	-	-	-	-
28"	711	521	521	9,52	12,70	-	7,92	12,70	15,88	-	-	-	-	-	-	-	-	-	-	-	-
				337,00	421,00	-	280,00	421,00	526,00	-	-	-	-	-	-	-	-	-	-	-	-
30"	762	559	559	9,52	12,70	-	7,92	12,70	15,88	-	-	-	-	-	-	-	-	-	-	-	-
				388,50	483,50	-	322,00	483,50	604,00	-	-	-	-	-	-	-	-	-	-	-	-
32"	813	597	597	9,52	12,70	-	7,92	12,70	15,88	17,48	-	-	-	-	-	-	-	-	-	-	-
				451,00	559,00	-	375,00	559,00	699,00	769,00	-	-	-	-	-	-	-	-	-	-	-
34"	864	635	635	9,52	12,70	-	7,92	12,70	15,88	17,48	-	-	-	-	-	-	-	-	-	-	-
				516,00	645,00	-	429,00	645,00	805,00	886,00	-	-	-	-	-	-	-	-	-	-	-
36"	914	673	673	9,52	12,70	-	7,92	12,70	15,88	19,05	-	-	-	-	-	-	-	-	-	-	-
				587,50	731,00	-	488,00	731,00	913,00	1004,00	-	-	-	-	-	-	-	-	-	-	-
38"	965	711	711	9,52	12,70	-	-	-	-	-	-	-	-	-	-	-	-	-	-	-	-
				638,00	812,00	-	-	-	-	-	-	-	-	-	-	-	-	-	-	-	-
40"	1016	749	749	9,52	12,70	-	-	-	-	-	-	-	-	-	-	-	-	-	-	-	-
				690,00	894,00	-	-	-	-	-	-	-	-	-	-	-	-	-	-	-	-
42"	1067	762	711	9,52	12,70	-	-	-	-	-	-	-	-	-	-	-	-	-	-	-	-
				831,00	1045,00	-	-	-	-	-	-	-	-	-	-	-	-	-	-	-	-
44"	1118	813	762	9,52	12,70	-	-	-	-	-	-	-	-	-	-	-	-	-	-	-	-
				899,00	1194,00	-	-	-	-	-	-	-	-	-	-	-	-	-	-	-	-
46"	1168	851	800	9,52	12,70	-	-	-	-	-	-	-	-	-	-	-	-	-	-	-	-
				1007,00	1346,00	-	-	-	-	-	-	-	-	-	-	-	-	-	-	-	-
48"	1219	889	838	9,52	12,70	-	-	-	-	-	-	-	-	-	-	-	-	-	-	-	-
				1112,50	1498,50	-	-	-	-	-	-	-	-	-	-	-	-	-	-	-	-

Ölçüler mm dir. / Dimensions are in mm.

## EKSANTRİK VE KONSANTRİK REDÜKSİYONLAR

### ECCENTRIC AND CONCENTRIC REDUCERS

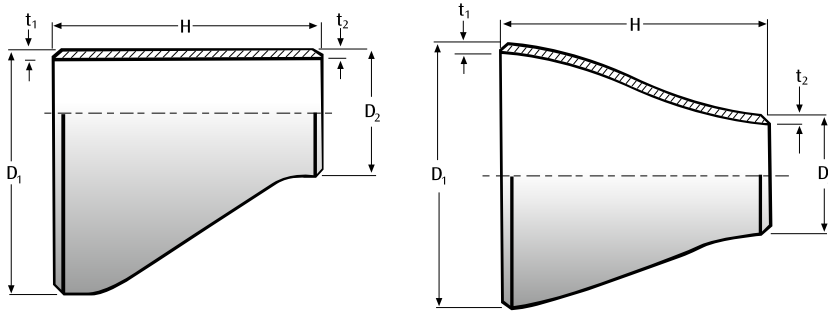
ASME B 16.9-1993  
MSS-SP 75



NPS	D	E	STD	SCH X.S.	SCH X.X.S.	SCH 10	SCH 20	SCH 30	SCH 40	SCH 60	SCH 80	SCH 100	SCH 120	SCH 140	SCH 160	SCH 5S	SCH 10S	SCH 40S	SCH 80S	
			t <sub>1</sub> (mm)																	
inch	mm	mm	t <sub>2</sub> (mm)																	
			Ağırlık / Weight (kg)																	
3/4" x 1/2"	27	38	2,87	3,91	7,82	-	-	2,41	2,87	-	3,91	-	-	-	5,56	1,65	2,11	2,87	3,91	
	21		2,77	3,73	7,47	-	-	2,41	2,77	-	3,73	-	-	-	4,78	1,65	2,11	2,77	3,73	
			0,07	0,10	0,19	-	-	-	0,07	-	0,10	-	-	-	0,14	0,08	0,10	0,13	0,18	
3/4" x 3/8"	27	38	2,87	3,91	-	-	-	2,41	2,87	-	3,91	-	-	-	-	1,65	2,11	2,87	3,91	
	17		2,31	3,20	-	-	-	1,85	2,31	-	3,20	-	-	-	-	1,65	1,65	2,31	3,20	
			0,07	0,10	-	-	-	-	0,07	-	0,10	-	-	-	-	0,80	0,09	0,12	0,17	
1" x 3/4"	33	51	3,38	4,55	9,09	-	-	2,90	3,38	-	4,55	-	-	-	6,35	1,65	2,77	3,38	4,55	
	27		2,87	3,91	7,82	-	-	2,41	2,87	-	3,91	-	-	-	5,56	1,65	2,11	2,87	3,91	
			0,13	0,16	0,28	-	-	-	0,13	-	0,16	-	-	-	0,21	0,08	0,13	0,16	0,21	
1" x 1/2"	33	51	3,38	4,55	9,09	-	-	2,90	3,38	-	4,55	-	-	-	6,35	1,65	2,77	3,38	4,55	
	21		2,77	3,73	7,47	-	-	2,41	2,77	-	3,73	-	-	-	4,78	1,65	2,11	2,77	3,73	
			0,13	0,16	0,28	-	-	-	0,13	-	0,16	-	-	-	0,21	0,07	0,12	0,15	0,19	
1 1/4" x 1"	42	51	3,56	4,85	9,70	-	-	2,97	3,56	-	4,85	-	-	-	6,35	1,65	2,77	3,56	4,85	
	33		3,38	4,55	9,09	-	-	2,90	3,38	-	4,55	-	-	-	6,35	1,65	2,77	3,38	4,55	
			0,17	0,23	0,39	-	-	-	0,17	-	0,23	-	-	-	0,29	0,10	0,18	0,22	0,27	
1 1/4" x 3/4"	42	51	3,56	4,85	9,70	-	-	2,97	3,56	-	4,85	-	-	-	6,35	1,65	2,77	3,56	4,85	
	27		2,87	3,91	7,82	-	-	2,41	2,87	-	3,91	-	-	-	5,56	1,65	2,11	2,87	3,91	
			0,17	0,23	0,39	-	-	-	0,17	-	0,23	-	-	-	0,29	0,10	0,17	0,21	0,25	
1 1/4" x 1/2"	48	51	3,56	4,85	9,70	-	-	2,97	3,56	-	4,85	-	-	-	6,35	1,65	2,77	3,56	4,85	
	21		2,77	3,73	7,47	-	-	2,41	2,77	-	3,73	-	-	-	4,78	1,65	2,11	2,77	3,73	
			0,17	0,23	0,39	-	-	-	0,17	-	0,23	-	-	-	0,29	0,09	0,16	0,20	0,23	
1 1/2" x 1 1/4"	48	64	3,68	5,08	10,16	-	-	3,18	3,68	-	5,08	-	-	-	7,13	1,65	2,77	3,68	5,08	
	42		3,56	4,85	9,70	-	-	2,97	3,56	-	4,85	-	-	-	6,35	1,65	2,77	3,56	4,85	
			0,26	0,35	0,61	-	-	-	0,26	-	0,35	-	-	-	0,46	0,12	0,21	0,28	0,36	
1 1/2" x 1"	48	64	3,68	5,08	10,16	-	-	3,18	3,68	-	5,08	-	-	-	7,13	1,65	2,77	3,68	5,08	
	33		3,38	4,55	9,09	-	-	2,90	3,38	-	4,55	-	-	-	6,35	1,65	2,77	3,38	4,55	
			0,26	0,35	0,61	-	-	-	0,26	-	0,35	-	-	-	0,46	0,11	0,20	0,26	0,33	
1 1/2" x 3/4"	48	64	3,68	5,08	10,16	-	-	3,18	3,68	-	5,08	-	-	-	7,13	1,65	2,77	3,68	5,08	
	27		2,87	3,91	7,82	-	-	2,41	2,87	-	3,91	-	-	-	5,56	1,65	2,11	2,87	3,91	
			0,26	0,35	0,61	-	-	-	0,26	-	0,35	-	-	-	0,46	0,11	0,18	0,24	0,32	
1 1/2" x 1/2"	48	64	3,68	5,08	10,16	-	-	3,18	3,68	-	5,08	-	-	-	7,13	1,65	2,77	3,68	5,08	
	21		2,77	3,73	7,47	-	-	2,41	2,77	-	3,73	-	-	-	4,78	1,65	2,11	2,77	3,73	
			0,26	0,35	0,61	-	-	-	0,26	-	0,35	-	-	-	0,46	0,10	0,17	0,22	0,31	
2" x 1 1/2"	60	76	3,91	5,54	11,07	-	-	3,18	3,91	-	5,54	-	-	-	8,74	1,65	2,77	3,91	5,54	
	48		3,68	5,08	10,16	-	-	3,18	3,68	-	5,08	-	-	-	7,13	1,65	2,77	3,68	5,08	
			0,41	0,57	1,03	-	-	-	0,41	-	0,57	-	-	-	0,84	0,19	0,31	0,45	0,59	
2" x 1 1/4"	60	76	3,91	5,54	11,07	-	-	3,18	3,91	-	5,54	-	-	-	8,74	1,65	2,77	3,91	5,54	
	42		3,56	4,85	9,70	-	-	2,97	3,56	-	4,85	-	-	-	6,35	1,65	2,77	3,56	4,85	
			0,41	0,57	1,03	-	-	-	0,41	-	0,57	-	-	-	0,84	0,18	0,30	0,43	0,57	
2" x 1"	60	76	3,91	5,54	11,07	-	-	3,18	3,91	-	5,54	-	-	-	8,74	1,65	2,77	3,91	5,54	
	33		3,38	4,55	9,09	-	-	2,90	3,38	-	4,55	-	-	-	6,35	1,65	2,77	3,38	4,55	
			0,41	0,57	1,03	-	-	-	0,41	-	0,57	-	-	-	0,84	0,17	0,28	0,40	0,53	
2" x 3/4"	60	76	3,91	5,54	11,07	-	-	3,18	3,91	-	5,54	-	-	-	8,74	1,65	2,77	3,91	5,54	
	27		2,87	3,91	7,82	-	-	2,41	2,87	-	3,91	-	-	-	5,56	1,65	2,11	2,87	3,91	
			0,41	0,57	1,03	-	-	-	0,41	-	0,57	-	-	-	0,84	0,15	0,25	0,36	0,50	
2 1/2" x 2"	73	89	5,16	7,01	14,02	-	-	4,78	5,16	-	7,01	-	-	-	9,52	2,11	3,05	5,16	7,01	
	60		3,91	5,54	11,07	-	-	3,18	3,91	-	5,54	-	-	-	8,74	1,65	2,77	3,91	5,54	
			0,77	1,01	1,81	-	-	-	0,77	-	1,01	-	-	-	1,33	0,32	0,47	0,80	1,05	
2 1/2" x 1 1/2"	73	89	5,16	7,01	14,02	-	-	4,78	5,16	-	7,01	-	-	-	9,52	2,11	3,05	5,16	7,01	
	48		3,68	5,08	10,16	-	-	3,18	3,68	-	5,08	-	-	-	7,13	1,65	2,77	3,68	5,08	
			0,77	1,01	1,81	-	-	-	0,77	-	1,01	-	-	-	1,33	0,30	0,44	0,76	0,94	
2 1/2" x 1 1/4"	73	89	5,16	7,01	14,02	-	-	4,78	5,16	-	7,01	-	-	-	9,52	2,11	3,05	5,16	7,01	
	42		3,56	4,85	9,70	-	-	2,97	3,56	-	4,85	-	-	-	6,35	1,65	2,77	3,56	4,85	
			0,77	1,01	1,81	-	-	-	0,77	-	1,01	-	-	-	1,33	0,29	0,43	0,73	0,90	
2 1/2" x 1"	73	89	5,16	7,01	14,02	-	-	4,78	5,16	-	7,01	-	-	-	9,52	2,11	3,05	5,16	7,01	
	33		3,38	4,55	9,09	-	-	2,90	3,38	-	4,55	-	-	-	6,35	1,65	2,77	3,38	4,55	
			0,77	1,01	1,81	-	-	-	0,77	-	1,01	-	-	-	1,33	0,25	0,38	0,64	0,87	

Ölçüler mmdir. / Dimensions are in mm.





## EKSANTRİK VE KONSANTRİK REDÜKSİYONLAR

### ECCENTRIC AND CONCENTRIC REDUCERS

ASME B 16.9-1993  
MSS-SP 75

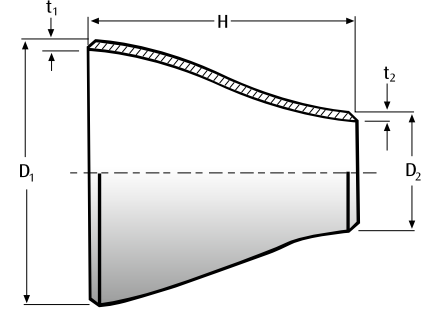
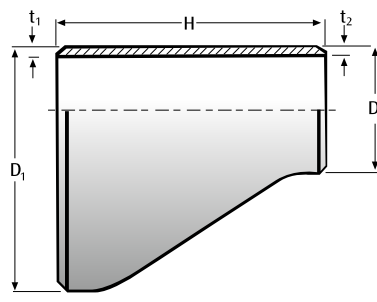
NPS	D	E	Ağırlık / Weight (kg)																	
			STD	SCH X.S.	SCH X.X.S.	SCH 10	SCH 20	SCH 30	SCH 40	SCH 60	SCH 80	SCH 100	SCH 120	SCH 140	SCH 160	SCH 5S	SCH 10S	SCH 40S	SCH 80S	
			t <sub>1</sub> (mm)																	
			t <sub>2</sub> (mm)																	
inch	mm	mm																		
3" x 2 1/2"	89	89	5,49	7,62	15,24	-	-	4,78	5,49	-	7,62	-	-	-	-	11,13	2,11	3,05	5,49	7,62
	73		5,16	7,01	14,02	-	-	4,78	5,16	-	7,01	-	-	-	-	9,52	2,11	3,05	5,16	7,01
			1,00	4,36	2,47	-	-	-	1,00	-	4,36	-	-	-	1,89	0,41	0,55	1,10	1,49	
3" x 2"	89	89	5,49	7,62	15,24	-	-	4,78	5,49	-	7,62	-	-	-	11,13	2,11	3,05	5,49	7,62	
	60		3,91	5,54	11,07	-	-	3,18	3,91	-	5,54	-	-	-	8,74	1,65	2,77	3,91	5,54	
			1,00	1,36	2,47	-	-	-	1,00	-	1,36	-	-	-	1,89	0,38	0,55	1,00	1,29	
3" x 1 1/2"	89	89	5,49	7,62	15,24	-	-	4,78	5,49	-	7,62	-	-	-	11,13	2,11	3,05	5,49	7,62	
	48		3,68	5,08	10,16	-	-	3,18	3,68	-	5,08	-	-	-	7,13	1,65	2,77	3,68	5,08	
			1,00	1,36	2,47	-	-	-	1,00	-	1,36	-	-	-	1,89	0,35	0,51	0,94	1,20	
3" x 1 1/4"	89	102	5,49	7,62	15,24	-	-	4,78	5,49	-	7,62	-	-	-	11,13	2,11	3,05	5,49	7,62	
	42		3,56	4,85	9,70	-	-	2,97	3,56	-	4,85	-	-	-	6,35	1,65	2,77	3,56	4,85	
			1,00	1,36	2,47	-	-	-	1,00	-	1,36	-	-	-	1,89	0,32	0,47	0,85	1,15	
3 1/2" x 3"	102	102	5,74	8,08	-	-	-	4,78	5,74	-	8,08	-	-	-	-	2,11	3,05	5,74	8,08	
	89		5,49	7,62	-	-	-	4,78	5,49	-	7,62	-	-	-	-	2,11	3,05	5,49	7,62	
			1,40	1,89	-	-	-	-	1,40	-	1,89	-	-	-	-	0,54	0,80	1,50	2,00	
3 1/2" x 2 1/2"	102	102	5,74	8,08	-	-	-	4,78	5,74	-	8,08	-	-	-	-	2,11	3,05	5,74	8,08	
	73		5,16	7,01	-	-	-	4,78	5,16	-	7,01	-	-	-	-	2,11	3,05	5,16	7,01	
			1,40	1,89	-	-	-	-	1,40	-	1,89	-	-	-	-	0,52	0,77	1,46	1,90	
3 1/2" x 2"	102	102	5,74	8,08	-	-	-	4,78	5,74	-	8,08	-	-	-	-	2,11	3,05	5,74	8,08	
	60		3,91	5,54	-	-	-	3,18	3,91	-	5,54	-	-	-	-	1,65	2,77	3,91	5,54	
			1,40	1,89	-	-	-	-	1,40	-	1,89	-	-	-	-	0,48	0,73	1,35	1,75	
3 1/2" x 1 1/2"	102	102	5,74	8,08	-	-	-	4,78	5,74	-	8,08	-	-	-	-	2,11	3,05	5,74	8,08	
	48		3,68	5,08	-	-	-	3,18	3,68	-	5,08	-	-	-	-	1,65	2,77	3,68	5,08	
			1,40	1,89	-	-	-	-	1,40	-	1,89	-	-	-	-	0,45	0,66	1,25	1,65	
3 1/2" x 1 1/4"	102	102	5,74	8,08	-	-	-	4,78	5,74	-	8,08	-	-	-	-	2,11	3,05	5,74	8,08	
	42		3,56	4,85	-	-	-	2,97	3,56	-	4,85	-	-	-	-	1,65	2,77	3,56	4,85	
			1,40	1,89	-	-	-	-	1,40	-	1,89	-	-	-	-	0,42	0,62	1,20	1,60	
4" x 3 1/2"	114	102	6,02	8,56	-	-	-	4,78	6,02	-	8,56	-	-	-	-	2,11	3,05	6,02	8,56	
	102		5,74	8,08	-	-	-	4,78	5,74	-	8,08	-	-	-	-	2,11	3,05	5,74	8,08	
			1,60	2,27	-	-	-	-	1,60	-	2,27	-	-	-	-	0,63	0,90	1,80	2,40	
4" x 3"	114	102	6,02	8,56	17,12	-	-	4,78	6,02	-	8,56	-	-	-	13,50	2,11	3,05	6,02	8,56	
	89		5,49	7,62	15,24	-	-	4,78	5,49	-	7,62	-	-	-	11,13	2,11	3,05	5,49	7,62	
			1,60	2,27	4,18	-	-	-	1,60	-	2,27	-	-	-	3,41	0,61	0,87	1,75	2,30	
4" x 2 1/2"	114	102	6,02	8,56	17,12	-	-	4,78	6,02	-	8,56	-	-	-	13,50	2,11	3,05	6,02	8,56	
	73		5,16	7,01	14,02	-	-	4,78	5,16	-	7,01	-	-	-	9,52	2,11	3,05	5,16	7,01	
			1,60	2,27	4,18	-	-	-	1,60	-	2,27	-	-	-	3,41	0,58	0,83	1,65	2,20	
4" x 2"	114	102	6,02	8,56	17,12	-	-	4,78	6,02	-	8,56	-	-	-	13,50	2,11	3,05	6,02	8,56	
	60		3,91	5,54	11,07	-	-	3,18	3,91	-	5,54	-	-	-	8,74	1,65	2,77	3,91	5,54	
			1,60	2,27	4,18	-	-	-	1,60	-	2,27	-	-	-	3,41	0,55	0,78	1,60	1,95	
4" x 1 1/2"	114	102	6,02	8,56	17,12	-	-	4,78	6,02	-	8,56	-	-	-	13,50	2,11	3,05	6,02	8,56	
	48		3,68	5,08	10,16	-	-	3,18	3,68	-	5,08	-	-	-	7,13	1,65	2,77	3,68	5,08	
			1,60	2,27	4,18	-	-	-	1,60	-	2,27	-	-	-	3,41	0,48	0,68	1,35	1,90	
5" x 4"	141	127	6,55	9,52	19,05	-	-	-	6,55	-	9,52	-	12,70	-	15,87	2,77	3,40	6,55	9,53	
	114		6,02	8,56	17,12	-	-	-	6,02	-	8,56	-	11,13	-	13,50	2,11	3,05	6,02	8,56	
			2,80	3,93	7,31	-	-	-	2,80	-	3,93	-	5,68	-	6,26	1,25	1,50	3,00	4,10	
5" x 3 1/2"	114	127	6,55	9,52	-	-	-	-	6,55	-	9,52	-	-	-	-	2,77	3,40	6,55	9,53	
	102		5,74	8,08	-	-	-	-	5,74	-	8,08	-	-	-	-	2,11	3,05	5,74	8,08	
			2,80	3,93	-	-	-	-	2,80	-	3,93	-	-	-	-	1,23	1,48	2,90	4,00	
5" x 3"	141	127	6,55	9,52	19,05	-	-	-	6,55	-	9,52	-	-	-	15,87	2,77	3,40	6,55	9,53	
	89		5,49	7,62	15,24	-	-	-	5,49	-	7,62	-	-	-	11,13	2,11	3,05	5,49	7,62	
			2,80	3,93	7,31	-	-	-	2,80	-	3,93	-	-	-	6,26	1,20	1,48	2,80	3,90	
5" x 2 1/2"	114	127	6,55	9,52	19,05	-	-	-	6,55	-	9,52	-	-	-	15,87	2,77	3,40	6,55	9,53	
	73		5,16	7,01	14,02	-	-	-	5,16	-	7,01	-	-	-	9,52	2,11	3,05	5,16	7,01	
			2,80	3,93	7,31	-	-	-	2,80	-	3,93	-	-	-	6,26	1,15	1,45	2,70	3,60	
5" x 2"	141	127	6,55	9,52	19,05	-	-	-	6,55	-	9,52	-	-	-	15,87	2,77	3,40	6,55	9,53	
	60		3,91	5,54	11,07	-	-	-	3,91	-	5,54	-	-	-	8,74	1,65	2,77	3,91	5,54	
			2,80	3,93	7,31	-	-	-	2,80	-	3,93	-	-	-	6,26	1,10	1,30	2,50	3,30	

Ölçüler mm'dir. / Dimensions are in mm.

## EKSANTRİK VE KONSANTRİK REDÜKSİYONLAR

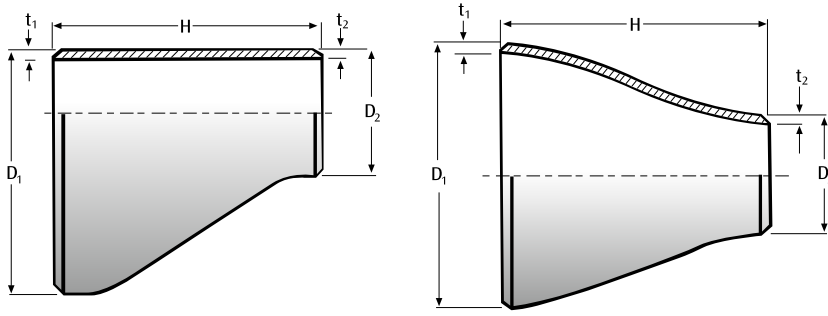
### ECCENTRIC AND CONCENTRIC REDUCERS

ASME B 16.9-1993  
MSS-SP 75



NPS	D	E	STD	SCH X.S.	SCH X.X.S.	SCH 10	SCH 20	SCH 30	SCH 40	SCH 60	SCH 80	SCH 100	SCH 120	SCH 140	SCH 160	SCH 5S	SCH 10S	SCH 40S	SCH 80S
			$t_1$ (mm) $t_2$ (mm) Ağrlık / Weight (kg)																
6" x 5"	168	140	7,11	10,97	21,95	-	-	-	7,11	-	10,97	-	14,27	-	18,26	2,77	3,40	7,11	10,97
	141		6,55	9,52	19,05	-	-	-	6,55	-	9,52	-	12,70	-	15,87	2,77	3,40	6,55	9,53
			3,90	5,95	11,08	-	-	-	3,90	-	5,95	-	7,58	-	9,40	1,60	2,00	4,30	6,20
6" x 4"	168	140	7,11	10,97	21,95	-	-	-	7,11	-	10,97	-	14,27	-	18,26	2,77	3,40	7,11	10,97
	114		6,02	8,56	17,12	-	-	-	6,02	-	8,56	-	11,13	-	13,50	2,11	3,05	6,02	8,56
			3,90	5,95	11,08	-	-	-	3,90	-	5,95	-	7,58	-	9,40	1,55	1,95	4,10	5,95
6" x 3 1/2"	168	140	7,11	10,97	-	-	-	-	7,11	-	10,97	-	-	-	-	2,77	3,40	7,11	10,97
	102		5,74	8,08	-	-	-	-	5,74	-	8,08	-	-	-	-	2,11	3,05	5,74	8,08
			3,90	5,95	-	-	-	-	3,90	-	5,95	-	-	-	-	1,55	1,90	4,05	5,75
6" x 3"	168	140	7,11	10,97	21,95	-	-	-	7,11	-	10,97	-	-	-	18,26	2,77	3,40	7,11	10,97
	89		5,49	7,62	15,24	-	-	-	5,49	-	7,62	-	-	-	11,13	2,11	3,05	5,49	7,62
			3,90	5,95	11,08	-	-	-	3,90	-	5,95	-	-	-	9,40	1,50	1,80	4,00	5,50
6" x 2 1/2"	168	140	7,11	10,97	21,95	-	-	-	7,11	-	10,97	-	-	-	18,26	2,77	3,40	7,11	10,97
	73		5,16	7,01	14,02	-	-	-	5,16	-	7,01	-	-	-	9,52	2,11	3,05	5,16	7,01
			3,90	5,95	11,08	-	-	-	3,90	-	5,95	-	-	-	9,40	1,45	1,55	3,80	4,90
8" x 6"	219	152	8,18	12,70	22,23	-	-	-	8,18	-	12,70	-	18,26	-	23,01	2,77	3,80	8,18	12,70
	168		7,11	10,97	21,95	-	-	-	7,11	-	10,97	-	14,27	-	18,26	2,77	3,40	7,11	10,97
			6,50	9,86	18,00	-	-	-	6,50	-	9,86	-	13,70	-	16,90	2,30	3,20	6,90	10,10
8" x 5"	219	152	8,18	12,70	22,23	-	-	-	8,18	-	12,70	-	18,26	-	23,01	2,77	3,80	8,18	12,70
	141		6,55	9,52	19,05	-	-	-	6,55	-	9,52	-	12,70	-	15,87	2,77	3,40	6,55	9,53
			6,50	9,86	17,00	-	-	-	6,50	-	9,86	-	13,70	-	16,90	2,20	3,10	6,70	9,70
8" x 4"	219	152	8,18	12,70	22,23	-	-	-	8,18	-	12,70	-	18,26	-	23,01	2,77	3,80	8,18	12,70
	114		6,02	8,56	17,12	-	-	-	6,02	-	8,56	-	11,13	-	13,50	2,11	3,05	6,02	8,56
			6,50	9,86	16,43	-	-	-	6,50	-	9,86	-	13,70	-	16,90	2,15	3,00	6,50	9,20
8" x 3 1/2"	219	152	8,18	12,70	-	-	-	-	8,18	-	12,70	-	-	-	-	2,77	3,76	8,18	12,70
	102		5,74	8,08	-	-	-	-	5,74	-	8,08	-	-	-	-	2,11	3,05	5,74	8,08
			6,50	9,86	-	-	-	-	6,50	-	9,86	-	-	-	-	2,10	2,95	6,40	8,00
10" x 8"	273	178	9,27	12,70	25,40	-	6,35	7,80	9,27	12,70	15,09	18,26	21,44	25,40	28,57	3,40	4,19	9,27	15,09
	219		8,18	12,70	22,23	-	6,35	7,03	8,18	10,31	12,70	15,09	18,26	20,62	23,01	2,77	3,80	8,18	12,70
			10,70	14,50	29,00	-	7,50	9,00	10,70	14,50	17,00	20,40	23,60	27,50	30,60	4,20	5,20	11,50	15,60
10" x 6"	273	178	9,27	12,70	25,40	-	-	-	9,27	-	15,09	-	21,44	-	28,57	3,40	4,19	9,27	15,09
	168		7,11	10,97	21,95	-	-	-	7,11	-	10,97	-	14,27	-	18,26	2,77	3,40	7,11	10,97
			10,70	14,50	29,00	-	-	-	10,70	-	17,00	-	23,60	-	30,60	4,00	5,00	11,10	14,80
10" x 5"	273	178	9,27	12,70	25,40	-	-	-	9,27	-	15,09	-	21,44	-	28,57	3,40	4,19	9,27	15,09
	141		6,55	9,52	19,05	-	-	-	6,55	-	9,52	-	12,70	-	15,87	2,77	3,40	6,55	9,53
			10,70	14,50	28,00	-	-	-	10,70	-	17,00	-	23,60	-	30,60	3,90	4,90	10,80	14,20
10" x 4"	273	178	9,27	12,70	25,40	-	-	-	9,27	-	15,09	-	21,44	-	28,57	3,40	4,19	9,27	15,09
	114		6,02	8,56	17,12	-	-	-	6,02	-	8,56	-	11,13	-	13,50	2,11	3,05	6,02	8,56
			10,70	14,50	28,00	-	-	-	10,70	-	17,00	-	23,60	-	30,60	3,80	4,70	10,50	12,50
12" x 10"	324	203	9,52	12,70	25,40	-	6,35	8,38	10,31	14,27	17,48	21,44	25,40	28,57	33,32	3,96	4,57	10,31	17,48
	273		9,27	12,70	25,40	-	6,35	7,80	9,27	12,70	15,09	18,26	21,44	25,40	28,57	3,40	4,19	9,27	15,09
			15,00	19,80	42,00	-	10,16	13,20	16,30	22,20	26,80	32,40	38,00	42,30	48,60	6,80	8,00	16,60	21,60
12" x 8"	324	203	9,52	12,70	25,40	-	6,35	8,38	10,31	14,27	17,48	21,44	25,40	28,57	33,32	3,96	4,57	10,31	17,48
	219		8,18	12,70	22,23	-	6,35	7,03	8,18	10,31	12,70	15,09	18,26	20,62	23,01	2,77	3,76	8,18	12,70
			15,00	19,80	40,00	-	10,16	13,20	16,30	22,20	26,80	32,40	38,00	42,30	48,60	6,50	7,70	16,00	20,90
12" x 6"	324	203	9,52	12,70	25,40	-	-	-	10,31	-	17,48	-	25,40	-	33,32	3,96	4,57	10,31	17,48
	168		7,11	10,97	21,95	-	-	-	7,11	-	10,97	-	14,27	-	18,26	2,77	3,40	7,11	10,97
			15,00	19,80	39,00	-	-	-	16,30	-	26,80	-	38,00	-	48,60	6,30	7,40	15,50	20,10
12" x 5"	324	203	9,52	12,70	25,40	-	-	-	10,31	-	17,48	-	25,40	-	33,32	3,96	4,57	10,31	17,48
	141		6,55	9,52	19,05	-	-	-	6,55	-	9,52	-	12,70	-	15,87	2,77	3,40	6,55	9,53
			15,00	19,80	38,00	-	-	-	16,30	-	26,80	-	38,00	-	48,60	6,20	7,30	15,20	19,40
14" x 12"	356	330	9,52	12,70	-	-	7,92	9,52	11,13	15,09	19,05	23,83	27,79	31,75	35,71	3,96	4,78	11,13	19,05
	324		9,52	12,70	-	-	6,35	8,38	10,31	14,27	17,48	21,44	25,40	28,57	33,32	3,96	4,57	10,31	17,48
			26,90	35,50	-	-	22,60	26,80	31,10	42,00	52,20	64,00	73,00	78,00	86,00	12,50	15,30	30,50	-
14" x 10"	356	330	9,52	12,70	-	-	7,92	9,52	11,13	15,09	19,05	23,83	27,79	31,75	35,71	3,96	4,78	11,13	19,05
	273		9,27	12,70	-	-	6,35	7,80	9,27	12,70	15,09	18,26	21,44	25,40	28,57	3,40	4,19	9,27	15,09
			26,90	35,50	-	-	22,60	26,80	31,10	42,00	52,20	64,00	73,00	78,00	86,00	11,80	14,40	28,80	-

Ölçüler mm dir. / Dimensions are in mm.



**EKSANTRİK VE KONSANTRİK  
REDÜKSİYONLAR**  
ECCENTRIC AND CONCENTRIC REDUCERS

ASME B 16.9-1993  
MSS-SP 75

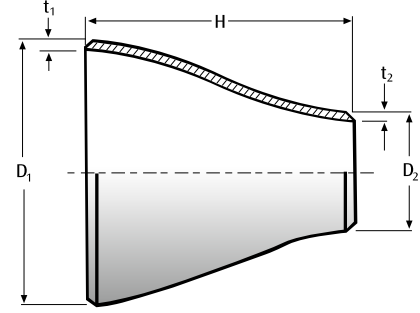
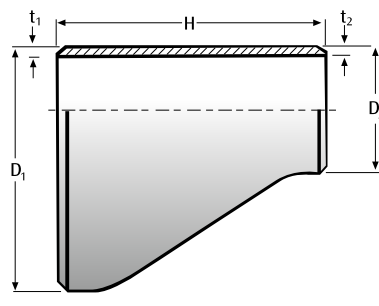
NPS	D	E	t <sub>1</sub> (mm)																
			STD	SCH X.S.	SCH X.X.S.	SCH 10	SCH 20	SCH 30	SCH 40	SCH 60	SCH 80	SCH 100	SCH 120	SCH 140	SCH 160	SCH 5S	SCH 10S	SCH 40S	SCH 80S
inch	mm	mm	t <sub>2</sub> (mm)																
			Ağırlık / Weight (kg)																
14" x 8"	356	330	9,52	12,70	-	-	7,92	9,52	11,13	15,09	19,05	23,83	27,79	31,75	35,71	3,96	4,78	11,13	19,05
	219		8,18	12,70	-	-	6,35	7,03	8,18	10,31	12,70	15,09	18,26	20,62	23,01	2,77	3,76	8,18	12,70
			26,90	35,50	-	-	22,60	26,80	31,10	42,00	52,20	64,00	73,00	78,00	86,00	11,40	13,90	27,70	-
14" x 6"	356	330	9,52	12,70	-	-	-	-	11,13	-	19,05	-	27,29	-	35,71	3,96	4,78	11,13	19,05
	168		7,11	10,97	-	-	-	-	7,11	-	10,97	-	14,27	-	18,26	2,77	3,40	7,11	10,97
			26,90	35,50	-	-	-	-	31,10	-	52,20	-	73,00	-	86,00	10,70	13,10	26,30	-
16" x 14"	406	356	9,52	12,70	-	6,35	7,92	9,52	12,70	16,66	21,44	26,19	30,96	36,53	40,49	4,19	4,78	12,70	21,44
	356		9,52	12,70	-	6,35	7,92	9,52	11,13	15,09	19,05	23,83	27,79	31,75	35,71	3,96	4,78	11,13	19,05
			33,00	44,00	-	28,00	27,90	33,10	43,80	57,00	72,20	83,00	97,00	112,00	121,00	16,50	18,80	37,60	-
16" x 12"	406	356	9,52	12,70	-	-	7,92	9,52	12,70	16,66	21,44	26,19	30,96	36,53	40,49	4,19	4,78	12,70	21,44
	324		9,52	12,70	-	-	6,35	8,38	10,31	14,27	17,48	21,44	25,40	28,57	33,32	3,96	4,57	10,31	17,48
			33,00	44,00	-	-	27,90	33,10	43,80	57,00	72,20	83,00	97,00	112,00	121,00	16,10	18,30	36,70	-
16" x 10"	406	356	9,52	12,70	-	-	7,92	9,52	12,70	16,66	21,44	26,19	30,96	36,53	40,49	4,19	4,78	12,70	21,44
	273		9,52	12,70	-	-	6,35	7,80	9,27	12,70	15,09	18,26	21,44	25,40	28,57	3,40	4,19	9,27	15,09
			33,00	44,00	-	-	27,90	33,10	43,80	57,00	72,20	83,00	97,00	112,00	121,00	15,60	17,70	35,40	-
16" x 8"	406	356	9,52	12,70	-	-	7,92	9,52	12,70	16,66	21,44	26,19	30,96	36,53	40,49	4,19	4,78	12,70	21,44
	219		8,18	12,70	-	-	6,35	7,03	8,18	10,31	12,70	15,09	18,26	20,62	23,01	2,77	3,80	8,18	12,70
			33,00	44,00	-	-	27,90	33,10	43,80	57,00	72,20	83,00	97,00	112,00	121,00	14,60	16,70	33,30	-
18" x 16"	457	381	9,52	12,70	-	6,35	7,92	11,13	14,27	19,05	23,83	29,36	34,93	39,67	45,24	4,19	4,78	14,27	23,83
	406		9,52	12,70	-	6,35	7,92	9,52	12,70	16,66	21,44	26,19	30,96	36,53	40,49	4,19	4,78	12,70	21,44
			40,00	53,00	-	34,00	33,30	48,00	59,00	79,00	96,70	116,00	136,00	145,00	159,00	19,80	22,50	44,90	-
18" x 14"	457	381	9,52	12,70	-	6,35	7,92	11,13	14,27	19,05	23,83	29,36	34,93	39,67	45,24	4,19	4,78	14,27	23,83
	356		9,52	12,70	-	6,35	7,92	9,52	11,13	15,09	19,05	23,83	27,79	31,75	35,71	3,96	4,78	11,13	19,05
			40,00	53,00	-	34,00	33,30	48,00	59,00	79,00	96,70	116,00	136,00	145,00	159,00	19,20	21,90	43,70	-
18" x 12"	457	381	9,52	12,70	-	-	7,92	11,13	14,27	19,05	23,83	29,36	34,93	39,67	45,24	4,19	4,78	14,27	23,83
	324		9,52	12,70	-	-	6,35	8,38	10,31	14,27	17,48	21,44	25,40	28,57	33,32	3,96	4,57	10,31	17,48
			40,00	53,00	-	-	33,30	48,00	59,00	79,00	96,70	116,00	136,00	145,00	159,00	18,90	21,40	42,90	-
18" x 10"	457	381	9,52	12,70	-	-	7,92	11,13	14,27	19,05	23,83	29,36	34,93	39,67	45,24	4,19	4,78	14,27	23,83
	273		9,52	12,70	-	-	6,35	7,80	9,27	12,70	15,09	18,26	21,44	25,40	28,57	3,40	4,19	9,27	15,09
			40,00	53,00	-	-	33,30	48,00	59,00	79,00	96,70	116,00	136,00	145,00	159,00	18,50	21,00	42,00	-
20" x 18"	508	508	9,52	12,70	-	6,35	9,52	12,70	15,09	20,62	26,18	32,54	38,10	44,45	50,01	4,78	5,54	15,09	26,18
	457		9,52	12,70	-	6,35	7,92	11,13	14,27	19,05	23,83	29,36	34,93	39,67	45,24	4,19	4,78	14,27	23,83
			59,00	79,00	-	50,00	58,00	79,00	93,00	126,00	158,00	188,00	201,00	233,00	415,00	460,00	-	-	-
20" x 16"	508	508	9,52	12,70	-	6,35	9,52	12,70	15,09	20,62	26,18	32,54	38,10	44,45	50,01	4,78	5,54	15,09	26,18
	406		9,52	12,70	-	6,35	7,92	9,52	12,70	16,66	21,44	26,19	30,96	36,53	40,49	4,19	4,78	12,70	21,44
			59,00	79,00	-	50,00	58,00	79,00	93,00	126,00	158,00	188,00	201,00	233,00	415,00	460,00	29,00	32,00	65,00
20" x 14"	508	508	9,52	12,70	-	6,35	9,52	12,70	15,09	20,62	26,18	32,54	38,10	44,45	50,01	4,78	5,54	15,09	26,18
	356		9,52	12,70	-	6,35	7,92	9,52	11,13	15,09	19,05	23,83	27,79	31,75	35,71	3,96	4,78	11,13	19,05
			59,00	79,00	-	50,00	58,00	79,00	93,00	126,00	158,00	188,00	201,00	233,00	415,00	460,00	28,00	31,00	-
20" x 12"	508	508	9,52	12,70	-	-	9,52	12,70	15,09	20,62	26,18	32,54	38,10	44,45	50,01	4,78	5,54	15,09	26,18
	324		9,52	12,70	-	-	6,35	8,38	10,31	14,27	17,48	21,44	25,40	28,57	33,32	3,96	4,57	10,31	17,48
			59,00	79,00	-	-	58,00	79,00	93,00	126,00	158,00	188,00	201,00	233,00	415,00	460,00	27,00	30,00	-
22" x 20"	559	508	9,52	12,70	-	6,35	9,52	12,70	17,48	22,22	28,58	34,92	41,27	47,62	53,97	4,78	5,54	17,48	28,58
	508		9,52	12,70	-	6,35	9,52	12,70	15,09	20,62	26,18	32,54	38,10	44,45	50,01	4,78	5,54	15,09	26,18
			65,00	87,00	-	57,00	61,00	92,00	-	150,00	188,00	201,00	233,00	415,00	460,00	-	-	-	-
22" x 18"	559	508	9,52	12,70	-	6,35	9,52	12,70	17,48	22,22	28,58	34,92	41,27	47,62	53,97	4,78	5,54	17,48	28,58
	457		9,52	12,70	-	6,35	7,92	11,13	14,27	19,05	23,83	29,36	34,93	39,67	45,24	4,19	4,78	14,27	23,83
			65,00	87,00	-	57,00	61,00	92,00	-	150,00	188,00	201,00	233,00	415,00	460,00	-	-	-	-
22" x 16"	559	508	9,52	12,70	-	6,35	9,52	12,70	17,48	22,22	28,58	34,92	41,27	47,62	53,97	4,78	5,54	17,48	28,58
	406		9,52	12,70	-	6,35	7,92	9,52	12,70	16,66	21,44	26,19	30,96	36,53	40,49	4,19	4,78	12,70	21,44
			65,00	87,00	-	57,00	61,00	92,00	-	150,00	188,00	201,00	233,00	415,00	460,00	-	-	-	-
22" x 14"	559	508	9,52	12,70	-	6,35	9,52	12,70	17,48	22,22	28,58	34,92	41,27	47,62	53,97	4,78	5,54	17,48	28,58
	356		9,52	12,70	-	6,35	7,92	9,52	11,13	15,09	19,05	23,83	27,79	31,75	35,71	3,96	4,78	11,13	19,05
			65,00	87,00	-	57,00	61,00	92,00	-	150,00	188,00	201,00	233,00	415,00	460,00	-	-	-	-
24" x 22"	610	508	9,52	12,70	-	6,35	9,52	14,27	17,48	24,61	30,96	38,89	46,02	52,37	59,54	5,54	6,35	17,48	30,96
	559		9,52	12,70	-	6,35	9,52	12,70	17,48	22,22	28,58	34,92	41,27	47,62	53,97	4,78	5,54	17,48	28,58
			72,00	95,00	-	63,00	72,00	107,00	-	180,00	228,00	241,00	295,00	540,00	610,00	43,00	49,00	-	-

Ölçüler mm'dir. / Dimensions are in mm.

## EKSANTRİK VE KONSANTRİK REDÜKSİYONLAR

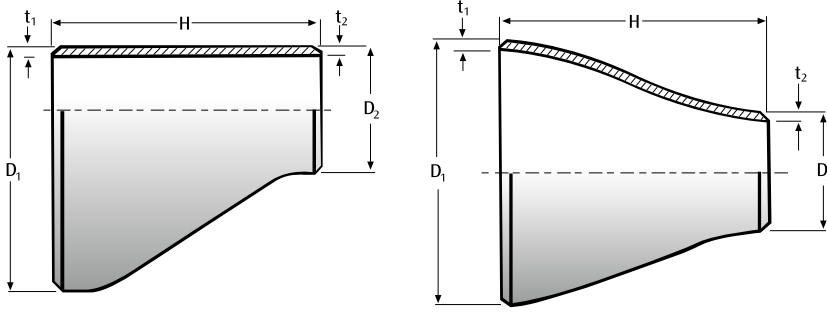
### ECCENTRIC AND CONCENTRIC REDUCERS

ASME B 16.9-1993  
MSS-SP 75



NPS	D	E	STD	SCH X.S.	SCH X.X.S.	SCH 10	SCH 20	SCH 30	SCH 40	SCH 60	SCH 80	SCH 100	SCH 120	SCH 140	SCH 160	SCH 5S	SCH 10S	SCH 40S	SCH 80S
			t <sub>1</sub> (mm)																
inch	mm	mm	t <sub>2</sub> (mm)																
Ağırlık / Weight (kg)																			
24" x 20"	610	508	9,52	12,70	-	6,35	9,52	14,27	17,48	24,61	30,96	38,89	46,02	52,37	59,54	5,54	6,35	17,48	30,96
	508		9,52	12,70	-	6,35	9,52	12,70	15,09	20,62	26,18	32,54	38,10	44,45	50,01	4,78	5,54	15,09	26,18
			72,00	95,00	-	63,00	72,00	107,00	129,00	180,00	228,00	241,00	295,00	540,00	610,00	41,50	47,00	-	-
24" x 18"	610	508	9,52	12,70	-	6,35	9,52	14,27	17,48	24,61	30,96	38,89	46,02	52,37	59,54	5,54	6,35	17,48	30,96
	457		9,52	12,70	-	6,35	7,92	11,13	14,27	19,05	23,83	29,36	34,93	39,67	45,24	4,19	4,78	14,27	23,83
			72,00	95,00	-	63,00	72,00	107,00	129,00	180,00	228,00	241,00	295,00	540,00	610,00	40,00	45,00	76,00	-
24" x 16"	610	508	9,52	12,70	-	6,35	9,52	14,27	17,48	24,61	30,96	38,89	46,02	52,37	59,54	5,54	6,35	17,48	30,96
	406		9,52	12,70	-	6,35	7,92	9,52	12,70	16,66	21,44	26,19	30,96	36,53	40,49	4,19	4,78	12,70	21,44
			72,00	95,00	-	63,00	72,00	107,00	129,00	180,00	228,00	241,00	295,00	540,00	610,00	39,00	44,00	-	-
26" x 24"	660	610	9,52	12,70	-	7,92	12,70	-	-	-	-	-	-	-	-	-	-	-	-
	610		9,52	12,70	-	6,35	9,52	-	-	-	-	-	-	-	-	-	-	-	-
			91,00	125,00	-	75,00	123,00	-	-	-	-	-	-	-	-	-	-	-	-
26" x 22"	660	610	9,52	12,70	-	7,92	12,70	-	-	-	-	-	-	-	-	-	-	-	-
	559		9,52	12,70	-	6,35	9,52	-	-	-	-	-	-	-	-	-	-	-	-
			91,00	125,00	-	75,00	123,00	-	-	-	-	-	-	-	-	-	-	-	-
26" x 20"	660	610	9,52	12,70	-	7,92	12,70	-	-	-	-	-	-	-	-	-	-	-	-
	508		9,52	12,70	-	6,35	9,52	-	-	-	-	-	-	-	-	-	-	-	-
			91,00	115,00	-	75,00	123,00	-	-	-	-	-	-	-	-	-	-	-	-
26" x 18"	660	610	9,52	12,70	-	7,92	12,70	-	-	-	-	-	-	-	-	-	-	-	-
	457		9,52	12,70	-	6,35	7,92	-	-	-	-	-	-	-	-	-	-	-	-
			91,00	115,00	-	75,00	123,00	-	-	-	-	-	-	-	-	-	-	-	-
28" x 26"	711	610	9,52	12,70	-	7,92	12,70	-	-	-	-	-	-	-	-	-	-	-	-
	660		9,52	12,70	-	7,92	12,70	-	-	-	-	-	-	-	-	-	-	-	-
			95,00	132,00	-	79,00	131,00	-	-	-	-	-	-	-	-	-	-	-	-
28" x 24"	711	610	9,52	12,70	-	7,92	12,70	15,88	-	-	-	-	-	-	-	-	-	-	-
	610		9,52	12,70	-	6,35	9,52	14,27	-	-	-	-	-	-	-	-	-	-	-
			95,00	132,00	-	79,00	131,00	166,00	-	-	-	-	-	-	-	-	-	-	-
28" x 20"	711	610	9,52	12,70	-	7,92	12,70	15,88	-	-	-	-	-	-	-	-	-	-	-
	508		9,52	12,70	-	6,35	9,52	12,70	-	-	-	-	-	-	-	-	-	-	-
			95,00	132,00	-	79,00	131,00	166,00	-	-	-	-	-	-	-	-	-	-	-
28" x 18"	711	610	9,52	12,70	-	7,92	12,70	15,88	-	-	-	-	-	-	-	-	-	-	-
	457		9,52	12,70	-	6,35	7,92	11,13	-	-	-	-	-	-	-	-	-	-	-
			95,00	132,00	-	79,00	131,00	166,00	-	-	-	-	-	-	-	-	-	-	-
30" x 28"	762	610	9,52	12,70	-	7,92	12,70	15,88	-	-	-	-	-	-	-	-	-	-	-
	711		9,52	12,70	-	7,92	12,70	15,88	-	-	-	-	-	-	-	-	-	-	-
			100,00	143,00	-	83,00	142,00	178,00	-	-	-	-	-	-	-	-	-	-	-
30" x 26"	762	610	9,52	12,70	-	7,92	12,70	-	-	-	-	-	-	-	-	-	-	-	-
	660		9,52	12,70	-	7,92	12,70	-	-	-	-	-	-	-	-	-	-	-	-
			100,00	143,00	-	83,00	142,00	-	-	-	-	-	-	-	-	-	-	-	-
30" x 24"	762	610	9,52	12,70	-	7,92	12,70	15,88	-	-	-	-	-	-	-	-	-	-	-
	610		9,52	12,70	-	6,35	9,52	14,27	-	-	-	-	-	-	-	-	-	-	-
			100,00	143,00	-	83,00	142,00	178,00	-	-	-	-	-	-	-	-	-	-	-
30" x 20"	762	610	9,52	12,70	-	7,92	12,70	15,88	-	-	-	-	-	-	-	-	-	-	-
	508		9,52	12,70	-	6,35	9,52	12,70	-	-	-	-	-	-	-	-	-	-	-
			100,00	143,00	-	83,00	142,00	178,00	-	-	-	-	-	-	-	-	-	-	-
32" x 30"	813	610	9,52	12,70	-	7,92	12,70	15,88	-	-	-	-	-	-	-	-	-	-	-
	762		9,52	12,70	-	7,92	12,70	15,88	-	-	-	-	-	-	-	-	-	-	-
			115,00	150,00	-	96,00	150,00	190,00	-	-	-	-	-	-	-	-	-	-	-
32" x 28"	813	610	9,52	12,70	-	7,92	12,70	15,88	-	-	-	-	-	-	-	-	-	-	-
	711		9,52	12,70	-	7,92	12,70	15,88	-	-	-	-	-	-	-	-	-	-	-
			115,00	150,00	-	96,00	150,00	190,00	-	-	-	-	-	-	-	-	-	-	-
32" x 26"	813	610	9,52	12,70	-	7,92	12,70	-	-	-	-	-	-	-	-	-	-	-	-
	660		9,52	12,70	-	7,92	12,70	-	-	-	-	-	-	-	-	-	-	-	-
			115,00	150,00	-	96,00	150,00	-	-	-	-	-	-	-	-	-	-	-	-
32" x 24"	813	610	9,52	12,70	-	7,92	12,70	15,88	17,48	-	-	-	-	-	-	-	-	-	-
	610		9,52	12,70	-	6,35	9,52	14,27	17,48	-	-	-	-	-	-	-	-	-	-
			115,00	150,00	-	96,00	150,00	190,00	-	-	-	-	-	-	-	-	-	-	-

Ölçüler mm dir. / Dimensions are in mm.



## EKSANTRİK VE KONSANTRİK REDÜKSİYONLAR

### ECCENTRIC AND CONCENTRIC REDUCERS

ASME B 16.9-1993  
MSS-SP 75

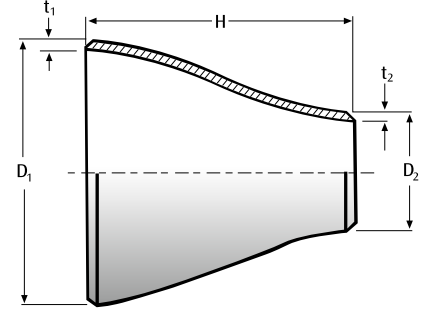
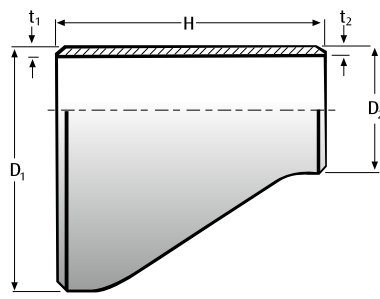
NPS	D	E	STD	SCH X.S.	SCH X.X.S.	SCH 10	SCH 20	SCH 30	SCH 40	SCH 60	SCH 80	SCH 100	SCH 120	SCH 140	SCH 160	SCH 5S	SCH 10S	SCH 40S	SCH 80S				
			t <sub>1</sub> (mm)																				
			t <sub>2</sub> (mm)																				
inch	mm	mm	Ağırlık / Weight (kg)																				
34" x 32"	864	610	9,52	12,70	-	7,92	12,70	15,88	-	-	-	-	-	-	-	-	-	-	-	-			
	813		9,52	12,70	-	7,92	12,70	15,88	-	-	-	-	-	-	-	-	-	-	-	-			
			123,00	162,00	-	112,00	157,00	202,00	-	-	-	-	-	-	-	-	-	-	-	-	-		
34" x 30"	864	610	9,52	12,70	-	7,92	12,70	15,88	-	-	-	-	-	-	-	-	-	-	-	-			
	762		9,52	12,70	-	7,92	12,70	15,88	-	-	-	-	-	-	-	-	-	-	-	-			
			123,00	162,00	-	112,00	157,00	202,00	-	-	-	-	-	-	-	-	-	-	-	-	-		
34" x 26"	864	610	9,52	12,70	-	7,92	12,70	15,88	-	-	-	-	-	-	-	-	-	-	-	-			
	660		9,52	12,70	-	7,92	12,70	15,88	-	-	-	-	-	-	-	-	-	-	-	-			
			123,00	162,00	-	112,00	157,00	202,00	-	-	-	-	-	-	-	-	-	-	-	-	-		
34" x 24"	864	610	9,52	12,70	-	7,92	12,70	15,88	-	-	-	-	-	-	-	-	-	-	-	-			
	610		9,52	12,70	-	6,35	9,52	14,27	-	-	-	-	-	-	-	-	-	-	-	-	-		
			123,00	162,00	-	112,00	157,00	202,00	-	-	-	-	-	-	-	-	-	-	-	-	-		
36" x 34"	914	610	9,52	12,70	-	7,92	12,70	15,88	-	-	-	-	-	-	-	-	-	-	-	-			
	864		9,52	12,70	-	7,92	12,70	15,88	-	-	-	-	-	-	-	-	-	-	-	-	-		
			129,00	172,00	-	123,00	172,00	221,00	-	-	-	-	-	-	-	-	-	-	-	-	-	-	
36" x 32"	914	610	9,52	12,70	-	7,92	12,70	15,88	-	-	-	-	-	-	-	-	-	-	-	-	-		
	813		9,52	12,70	-	7,92	12,70	15,88	-	-	-	-	-	-	-	-	-	-	-	-	-	-	
			129,00	172,00	-	123,00	172,00	221,00	-	-	-	-	-	-	-	-	-	-	-	-	-	-	
36" x 30"	914	610	9,52	12,70	-	7,92	12,70	15,88	-	-	-	-	-	-	-	-	-	-	-	-	-		
	762		9,52	12,70	-	7,92	12,70	15,88	-	-	-	-	-	-	-	-	-	-	-	-	-	-	
			129,00	172,00	-	123,00	172,00	221,00	-	-	-	-	-	-	-	-	-	-	-	-	-	-	
36" x 26"	914	610	9,52	12,70	-	7,92	12,70	-	-	-	-	-	-	-	-	-	-	-	-	-	-		
	660		9,52	12,70	-	7,92	12,70	-	-	-	-	-	-	-	-	-	-	-	-	-	-	-	
			129,00	172,00	-	123,00	172,00	-	-	-	-	-	-	-	-	-	-	-	-	-	-	-	
36" x 24"	914	610	9,52	12,70	-	7,92	12,70	15,88	-	-	-	-	-	-	-	-	-	-	-	-	-		
	610		9,52	12,70	-	6,35	9,52	14,27	-	-	-	-	-	-	-	-	-	-	-	-	-	-	
			129,00	172,00	-	123,00	172,00	221,00	-	-	-	-	-	-	-	-	-	-	-	-	-	-	
38" x 36"	965	610	9,52	12,70	-	-	-	-	-	-	-	-	-	-	-	-	-	-	-	-	-	-	
	914		9,52	12,70	-	-	-	-	-	-	-	-	-	-	-	-	-	-	-	-	-	-	
			136,00	186,00	-	-	-	-	-	-	-	-	-	-	-	-	-	-	-	-	-	-	-
38" x 34"	965	610	9,52	12,70	-	-	-	-	-	-	-	-	-	-	-	-	-	-	-	-	-	-	
	864		9,52	12,70	-	-	-	-	-	-	-	-	-	-	-	-	-	-	-	-	-	-	-
			136,00	186,00	-	-	-	-	-	-	-	-	-	-	-	-	-	-	-	-	-	-	-
38" x 32"	965	610	9,52	12,70	-	-	-	-	-	-	-	-	-	-	-	-	-	-	-	-	-	-	
	813		9,52	12,70	-	-	-	-	-	-	-	-	-	-	-	-	-	-	-	-	-	-	-
			136,00	186,00	-	-	-	-	-	-	-	-	-	-	-	-	-	-	-	-	-	-	-
38" x 30"	965	610	9,52	12,70	-	-	-	-	-	-	-	-	-	-	-	-	-	-	-	-	-	-	
	762		9,52	12,70	-	-	-	-	-	-	-	-	-	-	-	-	-	-	-	-	-	-	-
			136,00	186,00	-	-	-	-	-	-	-	-	-	-	-	-	-	-	-	-	-	-	-
38" x 28"	965	610	9,52	12,70	-	-	-	-	-	-	-	-	-	-	-	-	-	-	-	-	-	-	
	711		9,52	12,70	-	-	-	-	-	-	-	-	-	-	-	-	-	-	-	-	-	-	-
			136,00	186,00	-	-	-	-	-	-	-	-	-	-	-	-	-	-	-	-	-	-	-
38" x 26"	965	610	9,52	12,70	-	-	-	-	-	-	-	-	-	-	-	-	-	-	-	-	-	-	
	660		9,52	12,70	-	-	-	-	-	-	-	-	-	-	-	-	-	-	-	-	-	-	-
			136,00	186,00	-	-	-	-	-	-	-	-	-	-	-	-	-	-	-	-	-	-	-
40" x 38"	1016	610	9,52	12,70	-	-	-	-	-	-	-	-	-	-	-	-	-	-	-	-	-	-	
	965		9,52	12,70	-	-	-	-	-	-	-	-	-	-	-	-	-	-	-	-	-	-	-
			143,00	193,00	-	-	-	-	-	-	-	-	-	-	-	-	-	-	-	-	-	-	-
40" x 36"	1016	610	9,52	12,70	-	-	-	-	-	-	-	-	-	-	-	-	-	-	-	-	-	-	
	914		9,52	12,70	-	-	-	-	-	-	-	-	-	-	-	-	-	-	-	-	-	-	-
			143,00	193,00	-	-	-	-	-	-	-	-	-	-	-	-	-	-	-	-	-	-	-
40" x 34"	1016	610	9,52	12,70	-	-	-	-	-	-	-	-	-	-	-	-	-	-	-	-	-	-	
	864		9,52	12,70	-	-	-	-	-	-	-	-	-	-	-	-	-	-	-	-	-	-	-
			143,00	193,00	-	-	-	-	-	-	-	-	-	-	-	-	-	-	-	-	-	-	-
40" x 32"	1016	610	9,52	12,70	-	-	-	-	-	-	-	-	-	-	-	-	-	-	-	-	-	-	
	813		9,52	12,70	-	-	-	-	-	-	-	-	-	-	-	-	-	-	-	-	-	-	-
			143,00	193,00	-	-	-	-	-	-	-	-	-	-	-	-	-	-	-	-	-	-	-

Ölçüler mm dir. / Dimensions are in mm.

## EKSANTRİK VE KONSANTRİK REDÜKSİYONLAR

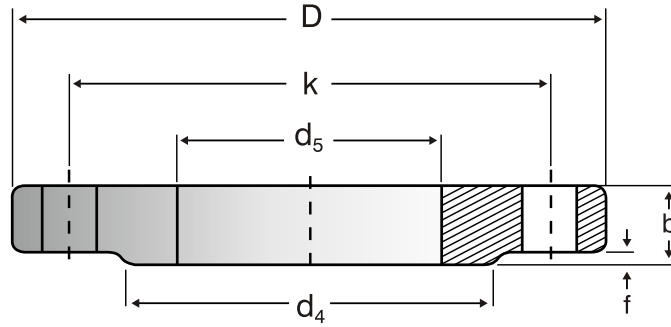
### ECCENTRIC AND CONCENTRIC REDUCERS

ASME B 16.9-1993  
MSS-SP 75



NPS	D	E	STD	SCH X.S.	SCH X.X.S.	SCH 10	SCH 20	SCH 30	SCH 40	SCH 60	SCH 80	SCH 100	SCH 120	SCH 140	SCH 160	SCH 5S	SCH 10S	SCH 40S	SCH 80S	
			t <sub>1</sub> (mm)																	
inch	mm	mm	t <sub>2</sub> (mm)																	
			Ağırlık / Weight (kg)																	
40" x 30"	1016	610	9,52	12,70	-	-	-	-	-	-	-	-	-	-	-	-	-	-	-	-
	762		9,52	12,70	-	-	-	-	-	-	-	-	-	-	-	-	-	-	-	-
			143,00	193,00	-	-	-	-	-	-	-	-	-	-	-	-	-	-	-	-
42" x 40"	1067	610	9,52	12,70	-	-	-	-	-	-	-	-	-	-	-	-	-	-	-	-
	1016		9,52	12,70	-	-	-	-	-	-	-	-	-	-	-	-	-	-	-	-
			152,00	201,00	-	-	-	-	-	-	-	-	-	-	-	-	-	-	-	-
42" x 38"	1067	610	9,52	12,70	-	-	-	-	-	-	-	-	-	-	-	-	-	-	-	-
	965		9,52	12,70	-	-	-	-	-	-	-	-	-	-	-	-	-	-	-	-
			152,00	201,00	-	-	-	-	-	-	-	-	-	-	-	-	-	-	-	-
42" x 36"	1067	610	9,52	12,70	-	-	-	-	-	-	-	-	-	-	-	-	-	-	-	-
	914		9,52	12,70	-	-	-	-	-	-	-	-	-	-	-	-	-	-	-	-
			152,00	201,00	-	-	-	-	-	-	-	-	-	-	-	-	-	-	-	-
42" x 34"	1067	610	9,52	12,70	-	-	-	-	-	-	-	-	-	-	-	-	-	-	-	-
	864		9,52	12,70	-	-	-	-	-	-	-	-	-	-	-	-	-	-	-	-
			152,00	201,00	-	-	-	-	-	-	-	-	-	-	-	-	-	-	-	-
42" x 32"	1067	610	9,52	12,70	-	-	-	-	-	-	-	-	-	-	-	-	-	-	-	-
	813		9,52	12,70	-	-	-	-	-	-	-	-	-	-	-	-	-	-	-	-
			152,00	201,00	-	-	-	-	-	-	-	-	-	-	-	-	-	-	-	-
42" x 30"	1067	610	9,52	12,70	-	-	-	-	-	-	-	-	-	-	-	-	-	-	-	-
	762		9,52	12,70	-	-	-	-	-	-	-	-	-	-	-	-	-	-	-	-
			152,00	201,00	-	-	-	-	-	-	-	-	-	-	-	-	-	-	-	-
44" x 42"	1118	610	9,52	12,70	-	-	-	-	-	-	-	-	-	-	-	-	-	-	-	-
	1067		9,52	12,70	-	-	-	-	-	-	-	-	-	-	-	-	-	-	-	-
			159,00	211,00	-	-	-	-	-	-	-	-	-	-	-	-	-	-	-	-
44" x 40"	1118	610	9,52	12,70	-	-	-	-	-	-	-	-	-	-	-	-	-	-	-	-
	1016		9,52	12,70	-	-	-	-	-	-	-	-	-	-	-	-	-	-	-	-
			159,00	211,00	-	-	-	-	-	-	-	-	-	-	-	-	-	-	-	-
44" x 38"	1118	610	9,52	12,70	-	-	-	-	-	-	-	-	-	-	-	-	-	-	-	-
	965		9,52	12,70	-	-	-	-	-	-	-	-	-	-	-	-	-	-	-	-
			159,00	211,00	-	-	-	-	-	-	-	-	-	-	-	-	-	-	-	-
44" x 36"	1118	610	9,52	12,70	-	-	-	-	-	-	-	-	-	-	-	-	-	-	-	-
	914		9,52	12,70	-	-	-	-	-	-	-	-	-	-	-	-	-	-	-	-
			159,00	211,00	-	-	-	-	-	-	-	-	-	-	-	-	-	-	-	-
46" x 44"	1168	711	9,52	12,70	-	-	-	-	-	-	-	-	-	-	-	-	-	-	-	-
	1118		170,00	225,00	-	-	-	-	-	-	-	-	-	-	-	-	-	-	-	-
			9,52	12,70	-	-	-	-	-	-	-	-	-	-	-	-	-	-	-	-
46" x 42"	1168	711	9,52	12,70	-	-	-	-	-	-	-	-	-	-	-	-	-	-	-	-
	1067		9,52	12,70	-	-	-	-	-	-	-	-	-	-	-	-	-	-	-	-
			170,00	225,00	-	-	-	-	-	-	-	-	-	-	-	-	-	-	-	-
46" x 40"	1168	711	9,52	12,70	-	-	-	-	-	-	-	-	-	-	-	-	-	-	-	-
	1016		9,52	12,70	-	-	-	-	-	-	-	-	-	-	-	-	-	-	-	-
			170,00	225,00	-	-	-	-	-	-	-	-	-	-	-	-	-	-	-	-
46" x 38"	1168	711	9,52	12,70	-	-	-	-	-	-	-	-	-	-	-	-	-	-	-	-
	965		9,52	12,70	-	-	-	-	-	-	-	-	-	-	-	-	-	-	-	-
			170,00	225,00	-	-	-	-	-	-	-	-	-	-	-	-	-	-	-	-
48" x 46"	1219	711	9,52	12,70	-	-	-	-	-	-	-	-	-	-	-	-	-	-	-	-
	1168		9,52	12,70	-	-	-	-	-	-	-	-	-	-	-	-	-	-	-	-
			181,00	238,00	-	-	-	-	-	-	-	-	-	-	-	-	-	-	-	-
48" x 44"	1219	711	9,52	12,70	-	-	-	-	-	-	-	-	-	-	-	-	-	-	-	-
	1118		9,52	12,70	-	-	-	-	-	-	-	-	-	-	-	-	-	-	-	-
			181,00	238,00	-	-	-	-	-	-	-	-	-	-	-	-	-	-	-	-
48" x 42"	1219	711	9,52	12,70	-	-	-	-	-	-	-	-	-	-	-	-	-	-	-	-
	1067		9,52	12,70	-	-	-	-	-	-	-	-	-	-	-	-	-	-	-	-
			1219	238,00	-	-	-	-	-	-	-	-	-	-	-	-	-	-	-	-
48" x 40"	1219	711	9,52	12,70	-	-	-	-	-	-	-	-	-	-	-	-	-	-	-	-
	1016		9,52	12,70	-	-	-	-	-	-	-	-	-	-	-	-	-	-	-	-
			238,00	-	-	-	-	-	-	-	-	-	-	-	-	-	-	-	-	-

Ölçüler mm'dir. / Dimensions are in mm.



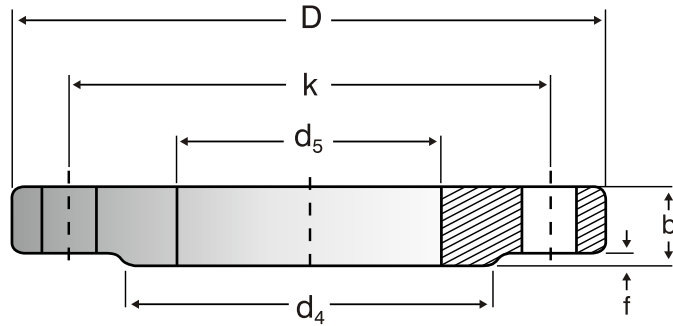
## BORUYA KAYNAK EDİLEN DÜZ FLANŞLAR PN6

### FLANGES WELD ON PIPES PN6

EN 1092-1 DIN 2573  
Tip 01 /

BORU PIPE	FLANŞ / FLANGE				ALIN ÇIKTISI / RAISED FACE		DELİKLER / DRILLINGS			AĞIRLIK WEIGHT
	DN	d <sub>5</sub>	D	b	k	d <sub>4</sub>	f	n	vida / screw	d <sub>2</sub>
10	18	75	12	50	35	2	4	M10	11	0,363
15	22	80	12	55	40	2	4	M10	11	0,41
20	27,5	90	14	65	50	2	4	M10	11	0,6
25	34,5	100	14	75	60	2	4	M10	11	0,74
32	43,5	120	16	90	70	2	4	M12	14	1,19
40	49,5	130	16	100	80	2	4	M12	14	1,39
50	61,5	140	16	110	90	2	4	M12	14	1,53
65	77,5	160	16	130	110	2	4	M12	14	1,89
80	90,5	190	18	150	128	2	4	M16	18	2,98
100	116	210	18	170	148	2	4	M16	18	3,46
125	141,5	240	20	200	178	2	8	M16	18	4,6
150	170,5	265	20	225	202	2	8	M16	18	5,22
200	221,5	320	22	280	258	2	8	M16	18	7,15
250	276,5	375	24	335	312	2	12	M16	18	9,61
300	327,5	440	24	395	365	2	12	M20	22	12,6
350	359,5	490	26	445	415	2	12	M20	22	15,6
400	411	540	28	495	465	2	16	M20	22	18,4
450	462	595	30	550	520	2	16	M20	22	21,4
500	513,5	645	30	600	570	2	20	M20	22	24,6
600	616,5	755	32	705	670	2	20	M24	26	43
700	718	860	-	810	775	2	24	M24	26	57
800	819	975	-	920	880	2	24	M27	30	78
900	920	1075	-	1020	980	2	24	M27	30	94
1000	1022	1175	-	1120	1080	2	28	M27	30	112
1200	1225	1405	-	1340	1295	2	32	M30	33	180

Ölçüler mm dir. / Dimensions are in mm.



## BORUYA KAYNAK EDİLEN DÜZ FLANŞLAR PN10

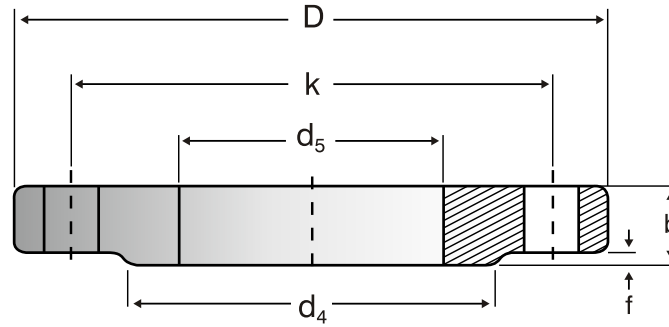
### FLANGES WELD ON PIPES PN10

EN 1092-1 DIN 2576  
Tip 01 /

BORU PIPE	FLANŞ / FLANGE				ALIN ÇIKTIŞI / RAISED FACE		DELİKLER / DRILLINGS			AĞIRLIK WEIGHT
DN	d <sub>5</sub>	D	b	k	d <sub>4</sub>	f	n	vida / screw	d <sub>2</sub>	kg
10	18	90	14	60	40	2	4	M12	14	0,605
15	22	95	14	65	45	2	4	M12	14	0,669
20	27,5	105	16	75	58	2	4	M12	14	0,936
25	34,5	115	16	85	68	2	4	M12	14	1,11
32	43,5	140	18	100	78	2	4	M16	18	1,62
40	49,5	150	18	110	88	2	4	M16	18	1,86
50	61,5	165	19	125	102	2	4	M16	18	2,47
65	77,5	185	20	145	122	2	8	M16	18	3
80	90,5	200	20	160	138	2	8	M16	18	3,79
100	116	220	22	180	158	2	8	M16	18	4,03
125	141,5	250	22	210	188	2	8	M16	18	5,46
150	170,5	285	24	240	212	2	8	M20	22	6,57
200	221,5	340	24	295	268	2	8	M20	22	9,31
250	276,5	395	26	350	320	2	12	M20	22	11,9
300	327,5	445	26	400	370	2	12	M20	22	13,8
350	359,5	505	28	460	430	2	16	M20	22	19
400	411	565	32	515	482	2	16	M24	26	25,9
450	462	615	36	565	532	2	20	M24	26	35,6
500	513,5	670	38	620	585	2	20	M24	26	41,1
600	616,5	780	42	725	685	2	20	M27	30	-
700	718	895	-	840	800	2	24	M27	30	-
800	819	1015	-	950	905	2	24	M30	33	-
900	920	1115	-	1050	1005	2	28	M30	33	-
1000	1022	1230	-	1160	1110	2	28	M33	36	-
1200	1225	1455	-	1380	1330	2	32	M36	39	-

Ölçüler mm dir. / Dimensions are in mm.





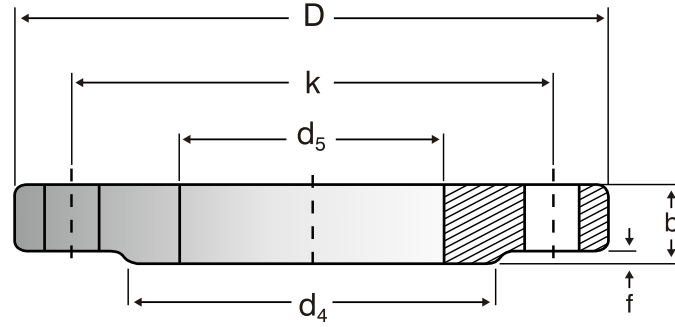
## BORUYA KAYNAK EDİLEN DÜZ FLANŞLAR PN16

### FLANGES WELD ON PIPES PN16

EN 1092-1  
Tip 01 /

BORU PIPE	FLANŞ / FLANGE				ALIN ÇIKTISI / RAISED FACE		DELİKLER / DRILLINGS			AĞIRLIK WEIGHT
	DN	d <sub>5</sub>	D	b	k	d <sub>4</sub>	f	n	vida / screw	d <sub>2</sub>
10	18	90	14	60	40	2	4	M12	14	0,60
15	22	95	14	65	45	2	4	M12	14	0,67
20	27,5	105	16	75	58	2	4	M12	14	0,94
25	34,5	115	16	85	68	2	4	M12	14	1,11
32	43,5	140	18	100	78	2	4	M16	18	1,62
40	49,5	150	18	110	88	2	4	M16	18	1,86
50	61,5	165	19	125	102	2	4	M16	18	2,47
65	77,5	185	20	145	122	2	8	M16	18	3
80	90,5	200	20	160	138	2	8	M16	18	3,79
100	116	220	22	180	158	2	8	M16	18	4,03
125	141,5	250	22	210	188	2	8	M16	18	5,46
150	170,5	285	24	240	212	2	8	M20	22	6,57
200	221,5	340	26	295	268	2	12	M24	22	10,9
250	276,5	405	29	355	320	2	12	M24	26	15,4
300	327,5	460	32	410	378	2	12	M24	26	21,3
350	359	520	35	470	438	2	16	M16	26	31,4
400	411	580	38	525	490	2	16	M27	30	39,5
450	462	640	42	585	550	2	20	M27	30	51,5
500	513,5	715	46	650	610	2	20	M30	33	70
600	616,5	840	52	770	725	2	20	M33	36	106
700	718	910	-	840	795	2	24	M33	36	120
800	819	1025	-	950	900	2	24	M36	39	163
900	920	1125	-	1050	1000	2	28	M36	39	201
1000	1022	1255	-	1170	1115	2	28	M39	42	285
1200	1225	1485	-	1390	1330	2	32	M45	48	445
1400	1426	1685	-	1590	1530	2	36	M45	48	-
1600	1626	1930	-	1820	1750	2	40	M52	56/55	-
1800	1826	2130	-	2020	1950	2	44	M52	56/55	-
2000	2026	2345	-	2230	2150	2	48	M56	62/60	-

Ölçüler mm dir. / Dimensions are in mm.



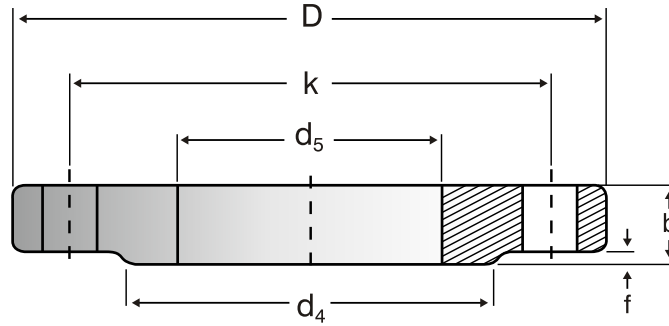
## BORUYA KAYNAK EDİLEN DÜZ FLANŞLAR PN25

### FLANGES WELD ON PIPES PN25

EN 1092-1  
Tip 01 /

BORU PIPE	FLANŞ / FLANGE				ALIN ÇIKTIŞI / RAISED FACE		DELİKLER / DRILLINGS			AĞIRLIK WEIGHT
DN	d <sub>5</sub>	D	b	k	d <sub>4</sub>	f	n	vida / screw	d <sub>2</sub>	kg
10	18	90	14	60	40	2	4	M12	14	-
15	22	95	14	65	45	2	4	M12	14	-
20	27,5	105	16	75	58	2	4	M12	14	-
25	34,5	115	16	85	68	2	4	M12	14	-
32	43,5	140	18	100	78	2	4	M16	18	-
40	49,5	150	18	110	88	2	4	M16	18	-
50	61,5	165	20	125	102	2	4	M16	18	-
65	77,5	185	22	145	122	2	8	M16	18	-
80	90,5	200	24	160	138	2	8	M16	18	-
100	116	235	26	190	162	2	8	M20	22	-
125	141,5	270	28	220	188	2	8	M24	26	-
150	170,5	300	30	250	218	2	8	M24	26	-
200	221,5	360	32	310	278	2	12	M24	26	-
250	276,5	425	35	370	335	2	12	M27	30	-
300	327,5	485	38	430	395	2	16	M27	30	-
350	359,5	555	42	490	450	2	16	M30	33	-
400	411	620	46	550	505	2	16	M33	36	-
450	462	670	50	600	555	2	20	M33	36	-
500	513,5	730	56	660	615	2	20	M33	36	-
600	616,5	845	68	770	720	2	20	M36	39	-
700	718	960	-	875	820	2	24	M39	42	-
800	819	1085	-	990	930	2	24	M45	48	-
900	920	1185	-	1090	1030	2	28	M45	48	-
1000	1022	1320	-	1210	1140	2	28	M52	55/56	-
1200	1225	1530	-	1420	1350	2	32	M52	55/56	-
1400	1426	1755	-	1640	1560	2	36	M56	60/62	-
1600	1626	1975	-	1860	1780	2	40	M56	60/62	-
1800	1826	2195	-	2070	1985	2	44	M64	68/70	-
2000	2026	2425	-	2300	2210	2	48	M64	68/70	-

Ölçüler mm dir. / Dimensions are in mm.



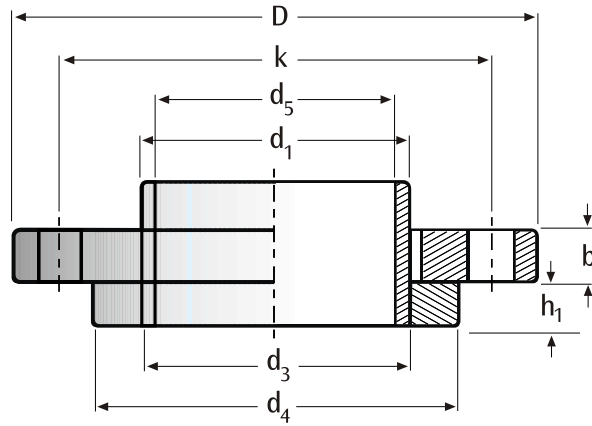
## BORUYA KAYNAK EDİLEN DÜZ FLANŞLAR PN40

### FLANGES WELD ON PIPES PN40

EN 1092-1  
Tip 01 /

BORU PIPE	FLANŞ / FLANGE				ALIN ÇIKTISI / RAISED FACE		DELİKLER / DRILLINGS			AĞIRLIK WEIGHT
	DN	d <sub>5</sub>	D	b	k	d <sub>4</sub>	f	n	vida / screw	d <sub>2</sub>
10	18	90	14	60	40	2	4	M12	14	-
15	22	95	14	65	45	2	4	M12	14	-
20	27,5	105	16	75	58	2	4	M12	14	-
25	34,5	115	16	85	68	2	4	M12	14	-
32	43,5	140	18	100	78	2	4	M16	18	-
40	49,5	150	18	110	88	2	4	M16	18	-
50	61,5	165	20	125	102	2	4	M16	18	-
65	77,5	185	22	145	122	2	8	M16	18	-
80	90,5	200	24	160	138	2	8	M16	18	-
100	116	235	26	190	162	2	8	M20	22	-
125	141,5	270	28	220	188	2	8	M24	26	-
150	170,5	300	30	250	218	2	8	M24	26	-
200	221,5	375	36	320	285	2	12	M27	30	-
250	276,5	450	42	385	345	2	12	M30	33	-
300	327,5	515	48	450	410	2	16	M30	33	-
350	359,5	580	54	510	465	2	16	M33	36	-
400	411	660	60	585	535	2	16	M36	39	-
450	462	685	66	610	560	2	20	M36	39	-
500	513,5	755	72	670	615	2	20	M39	42	-
600	616,5	890	84	795	735	2	20	M45	48	-

Ölçüler mm'dir. / Dimensions are in mm.

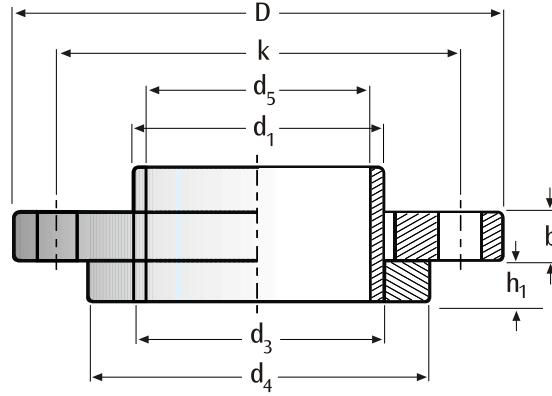


## BORULAR İÇİN DESTEKLİ GEVŞEK FLANŞLAR PN10 LAPPED FLANGES PN10

EN 1092-1 DIN 2642  
Tip 02 /

BORU / PIPE		FLANŞ / FLANGE				DELİKLER / DRILLINGS			DESTEK / BEAM			AĞIRLIK (kg) WEIGHT	
DN	d <sub>1</sub>	D	d <sub>5</sub>	b	k	n	saplama screw	d <sub>2</sub>	d <sub>3</sub>	d <sub>4</sub>	h <sub>1</sub>	flaş flangc	ring ring
10	17,2	90	21	14	60	4	M12	14	18	40	12	0,599	0,087
15	21,3	95	25	14	65	4	M12	14	22	45	12	0,689	0,105
20	26,9	105	31	16	75	4	M12	14	27,5	58	14	0,806	0,203
25	33,7	115	38	16	85	4	M12	14	34,5	68	14	1,11	0,276
32	42,4	140	47	18	100	4	M16	18	43,5	78	14	1,64	0,343
40	48,3	150	53	18	110	4	M16	18	49,5	88	14	1,86	0,426
50	60,3	165	65	20	125	4	M16	18	61,5	102	16	2,2	0,618
65	76,1	185	81	20	145	8	M16	18	77,5	122	16	2,62	0,786
80	88,9	200	94	20	160	8	M16	18	90,5	138	16	3,32	1,1
100	114,3	220	120	22	180	8	M16	18	116	158	18	3,67	1,31
125	139,7	250	145	22	210	8	M16	18	141,5	188	18	4,54	1,96
150	168,3	285	174	24	240	8	M20	22	170,5	212	20	5,6	2,18
200	219,1	340	226	24	295	8	M20	22	221,5	268	20	7,46	3,1
250	273	395	281	26	350	12	M20	22	276,5	320	22	10,3	4,22
300	323,9	445	333	28	400	12	M20	22	327,5	370	22	14	4,85
350	355,6	505	365	30	460	16	M20	22	359,5	430	22	18,5	6,71
400	406,4	565	416	32	515	16	M24	26	411	482	24	25	8,28
450	457	615	467	35	565	20	M24	26	462	532	24	30,6	9,3
500	508	670	519	38	620	20	M24	26	513,5	585	26	37	11,5
600	610	780	622	42	725	20	M27	30	616,5	685	26	56,3	15,6

Ölçüler mm'dir. / Dimensions are in mm.



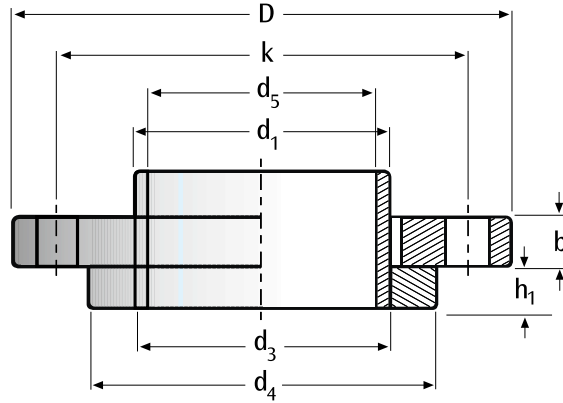
## BORULAR İÇİN DESTEKLİ GEVŞEK FLANŞLAR PN16

### LAPPED FLANGES PN16

EN 1092-1 DIN 2642  
 Tip 02 /

BORU / PIPE		FLANŞ / FLANGE				DELİKLER / DRILLINGS			DESTEK / BEAM			AĞIRLIK (kg) WEIGHT	
DN	d <sub>1</sub>	D	d <sub>5</sub>	b	k	n	saplama screw	d <sub>2</sub>	d <sub>3</sub>	d <sub>4</sub>	h <sub>1</sub>	flanş flange	ring ring
10	17,2	90	21	14	60	4	M12	14	18	40	12	0,696	0,104
15	21,3	95	25	14	65	4	M12	14	22	45	12	0,773	0,126
20	26,9	105	31	16	75	4	M12	14	27,5	58	14	0,934	0,236
25	33,7	115	38	16	85	4	M12	14	34,5	68	14	1,26	0,321
32	42,4	140	47	18	100	4	M16	18	43,5	78	14	1,85	0,401
40	48,3	150	53	18	110	4	M16	18	49,5	88	14	2,1	0,998
50	60,3	165	65	19	125	4	M16	18	61,5	102	16	2,75	0,706
65	76,1	185	81	20	145	8	M16	18	77,5	122	16	3,11	0,898
80	88,9	200	94	20	160	8	M16	18	90,5	138	16	3,88	1,23
100	114,3	220	120	22	180	8	M16	18	116	158	18	5,23	1,8
125	139,7	250	145	22	210	8	M16	18	141,5	188	18	7,23	2,4
150	168,3	285	174	24	240	8	M20	22	170,5	212	20	8,6	3,02
200	219,1	340	226	26	295	12	M20	22	221,5	268	20	11,7	4,53
250	273	405	281	29	355	12	M24	26	276,5	320	22	17,9	6,56
300	323,9	460	333	32	410	12	M24	26	327,5	378	24	24,7	8,8
350	355,6	520	365	35	470	16	M24	26	359,5	438	26	35,6	13,2
400	406,4	580	416	38	525	16	M27	30	411	490	28	47,5	16,5
450	457	640	467	42	585	20	M27	30	462	550	30	-	-
500	508	715	510	46	650	20	M30	33	513,5	610	32	-	-
600	610	840	622	52	770	20	M33	36	616,5	725	32	-	-

Ölçüler mm dir. / Dimensions are in mm.

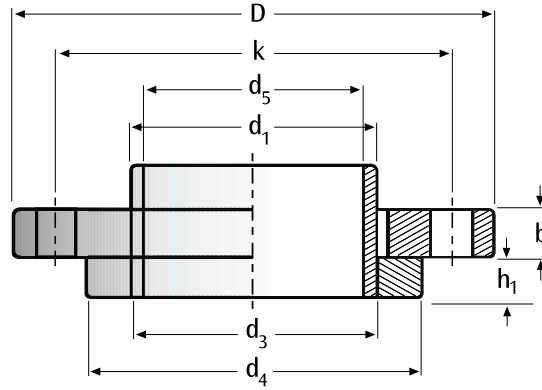


## BORULAR İÇİN DESTEKLİ GEVŞEK FLANŞLAR PN25 LAPPED FLANGES PN25

EN 1092-1 DIN 2655  
Tip 02 /

BORU / PIPE		FLANŞ / FLANGE				DELİKLER / DRILLINGS			DESTEK / BEAM			AĞIRLIK (kg) WEIGHT	
DN	d <sub>1</sub>	D	d <sub>5</sub>	b	k	n	saplama screw	d <sub>2</sub>	d <sub>3</sub>	d <sub>4</sub>	h <sub>1</sub>	flaş flangc	ring ring
10	17,2	90	21	14	60	4	M12	14	18	40	12	0,696	0,104
15	21,3	95	25	14	65	4	M12	14	22	45	12	0,773	0,126
20	26,9	105	31	16	75	4	M12	14	27,5	58	14	0,934	0,236
25	33,7	115	38	16	85	4	M12	14	34,5	68	14	1,26	0,321
32	42,4	140	47	18	100	4	M16	18	43,5	78	14	1,85	0,401
40	48,3	150	53	18	110	4	M16	18	49,5	88	14	2,1	0,998
50	60,3	165	65	20	125	4	M16	18	61,5	102	16	2,75	0,706
65	76,1	185	81	22	145	8	M16	18	77,5	122	16	3,11	0,898
80	88,9	200	94	24	160	8	M16	18	90,5	138	18	3,88	1,23
100	114,3	235	120	26	190	8	M 20	22	116	162	20	5,23	1,8
125	139,7	270	145	28	220	8	M24	26	141,5	188	22	7,23	2,4
150	168,3	300	174	30	250	8	M24	26	170,5	218	24	8,6	3,02
200	219,1	360	226	32	310	12	M24	26	221,5	278	26	11,7	4,53
250	273	425	281	35	370	12	M27	30	276,5	335	26	17,9	6,56
300	323,9	485	333	38	430	16	M27	30	327,5	395	28	24,7	8,8
350	355,6	555	365	42	490	16	M30	33	359,5	450	32	35,6	13,2
400	406,4	620	416	46	550	16	M33	36	411	505	34	47,5	16,5
450	457	670	467	50	600	20	M33	36	462	555	36	-	-
500	508	730	519	56	660	20	M33	36	513,5	615	38	-	-
600	610	845	622	68	770	20	M36	39	616,5	720	40	-	-

Ölçüler mm'dir. / Dimensions are in mm.



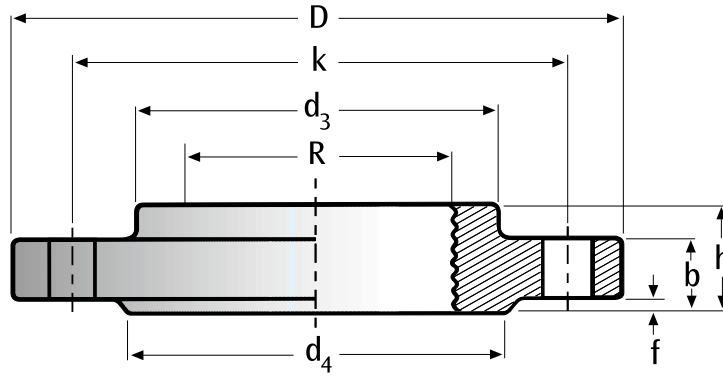
## BORULAR İÇİN DESTEKLİ GEVŞEK FLANŞLAR PN40

### LAPPED FLANGES PN40

EN 1092-1 DIN 2656  
 Tip 02 /

BORU / PIPE		FLANŞ / FLANGE				DELİKLER / DRILLINGS			DESTEK / BEAM			AĞIRLIK (kg) WEIGHT	
DN	d <sub>1</sub>	D	d <sub>5</sub>	b	k	n	saplama screw	d <sub>2</sub>	d <sub>3</sub>	d <sub>4</sub>	h <sub>1</sub>	flanş flange	ring ring
10	17,2	90	21	14	60	4	M12	14	18	40	12	0,696	0,104
15	21,3	95	25	14	65	4	M12	14	22	45	12	0,773	0,126
20	26,9	105	31	16	75	4	M12	14	27,5	58	14	0,934	0,236
25	33,7	115	38	16	85	4	M12	14	34,5	68	14	1,26	0,321
32	42,4	140	47	18	100	4	M16	18	43,5	78	14	1,85	0,401
40	48,3	150	53	18	110	4	M16	18	49,5	88	14	2,1	0,998
50	60,3	165	65	20	125	4	M16	18	61,5	102	16	2,75	0,706
65	76,1	185	81	22	145	8	M16	18	77,5	122	16	3,11	0,898
80	88,9	200	94	24	160	8	M16	18	90,5	138	18	3,88	1,23
100	114,3	235	120	26	190	8	M20	22	116	162	20	5,23	1,8
125	139,7	270	145	28	220	8	M24	26	141,5	188	22	7,23	2,4
150	168,3	300	174	30	250	8	M24	26	170,5	218	24	8,6	3,02
200	219,1	375	226	36	320	12	M27	30	221,5	285	28	15,2	5,54
250	273	450	281	42	385	12	M30	33	276,5	345	30	25,7	8,83
300	323,9	515	333	48	450	16	M30	33	327,5	410	34	33,5	14
350	355,6	580	365	54	510	16	M33	36	359,5	465	36	50,2	18,9
400	406,4	660	416	60	585	16	M36	39	411	535	42	71,2	28,4
450	457	685	467	66	610	20	M36	39	462	560	46	-	-
500	508	755	519	72	670	20	M39	42	513,5	615	50	-	-
600	610	890	622	84	795	20	M45	48	616,5	735	54	-	-

Ölçüler mm dir. / Dimensions are in mm.



## BORULAR İÇİN VİDALI FLANŞLAR

### SCREWED PIPE FLANGES

EN 1092-1 DIN 2566  
Tip 13 /

### PN10 / PN16

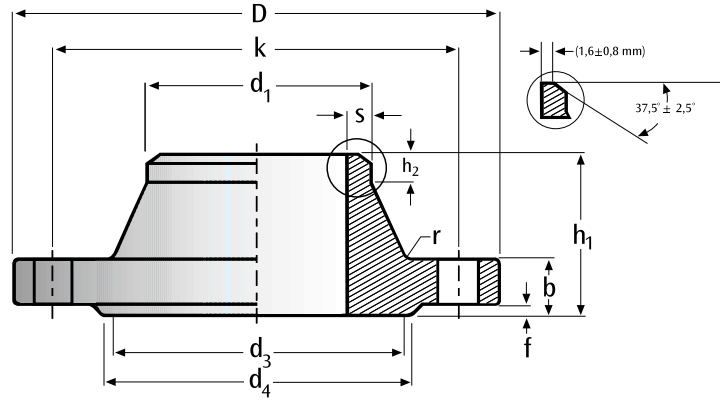
BORU PIPE	FLANŞ / FLANGE					BOYUN NECK	ALIN ÇIKTISI RAISED FACE	DELİKLER / DRILLINGS			AĞIRLIK WEIGHT	
	DN	R	D	b	k			h	d <sub>3</sub>	d <sub>4</sub>		f
10	R 3/8"	90	16	60	22	30	40	2	4	M12	14	0,544
15	R 1/2"	95	16	65	22	35	45	2	4	M12	14	0,613
20	R 3/4"	105	18	75	26	45	58	2	4	M12	14	0,91
25	R 1"	115	18	85	28	52	68	2	4	M12	14	1,1
32	R 1 1/4"	140	18	100	30	60	78	2	4	M16	18	1,6
40	R 1 1/2"	150	18	110	32	70	88	2	4	M16	18	1,78
50	R 2"	165	18	125	28/34	84	102	2	4	M16	18	2,43
65	R 2 1/2"	185	18	145	32	104	122	2	8	M16	18	3,18
80	R 3"	200	20	160	34	118/120	138	2	8	M16	18	4,12
100	R 4"	220	20	180	40	140	158	2	8	M16	18	4,47
125	R 5"	250	22	210	44	168/170	188	2	8	M16	18	6,13
150	R 6"	285	22	240	44	195/190	212	2	8	M20	22	7,29

### PN25 / PN40

BORU PIPE	FLANŞ / FLANGE					BOYUN NECK	ALIN ÇIKTISI RAISED FACE	DELİKLER / DRILLINGS			AĞIRLIK WEIGHT	
	DN	R	D	b	k			h	d <sub>3</sub>	d <sub>4</sub>		f
10	R 3/8"	90	16	60	22	30	40	2	4	M12	14	0,63
15	R 1/2"	95	16	65	22	35	45	2	4	M12	14	0,71
20	R 3/4"	105	18	75	26	45	58	2	4	M12	14	1,03
25	R 1"	115	18	85	28	52	68	2	4	M12	14	1,28
32	R 1 1/4"	140	18	100	30	60	78	2	4	M16	18	1,87
40	R 1 1/2"	150	18	110	32	70	88	2	4	M16	18	2,14
50	R 2"	165	20	125	34	84	102	2	4	M16	18	2,85
65	R 2 1/2"	185	22	145	38	104	122	2	8	M16	18	3,85
80	R 3"	200	24	160	40	118	138	2	8	M16	18	4,8
100	R 4"	235	24	190	44	145	162	2	8	M20	22	6,43
125	R 5"	270	26	220	48	170	188	2	8	M24	26	8,77
150	R 6"	300	28	250	52	200	218	2	8	M24	26	10,5

Ölçüler mm dir. / Dimensions are in mm.





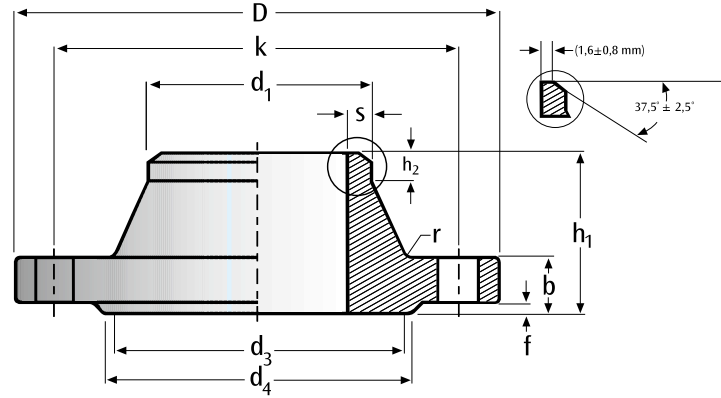
## KAYNAK BOYUNLU FLANŞ PN6

### WELDING NECK FLANGES PN6

EN 1092-1 DIN 2631  
 Tip 11 /

BORU / PIPE		FLANŞ / FLANGE				BOYUN / NECK				ALIN ÇIKTIŞI / RAISED FACE		DELİKLER / DRILLINGS		AĞIRLIK / WEIGHT	
DN	d <sub>1</sub>	D	b	k	h <sub>1</sub>	d <sub>3</sub>	s	r	h <sub>2</sub>	d <sub>4</sub>	f	n	saplama screw	d <sub>2</sub>	kg
10	17,2	75	12	50	28	26	1,8	4	6	35	2	4	M10	11	0,335
15	21,3	80	12	55	30	30	2,0	4	6	40	2	4	M10	11	0,392
20	26,9	90	14	65	32	38	2,3	4	6	50	2	4	M10	11	0,592
25	33,7	100	14	75	35	42	2,6	4	6	60	2	4	M10	11	0,747
32	42,4	120	14	90	35	55	2,6	6	6	70	2	4	M12	14	1,05
40	48,3	130	14	100	38	62	2,6	6	7	80	2	4	M12	14	1,18
50	60,3	140	14	110	38	74	2,9	6	8	90	2	4	M12	14	1,34
65	76,1	160	14	130	38	88	2,9	6	9	110	2	4	M12	14	1067
80	88,9	190	16	150	42	102	3,2	8	10	128	2	4	M16	18	2,71
100	114,3	210	16	170	45	130	3,6	8	10	148	2	4	M16	18	3,24
125	139,7	240	18	200	48	155	4	8	10	178	2	8	M16	18	4,49
150	168,3	265	18	225	48	184	4,5	10	12	202	2	8	M16	18	5,15
200	219,1	320	20	280	55	236	6,3	10	15	258	2	8	M16	18	7,78
250	273	375	22	335	60	290	6,3	12	15	312	2	12	M16	18	10,8
300	323,9	440	22	395	62	342	7,1	12	15	365	2	12	M20	22	14
350	355,6	490	22	445	62	385	7,1	12	15	415	2	12	M20	22	18,5
400	406,4	540	22	495	65	438	7,1	12	15	465	2	16	M20	22	21,2
450	457	595	22	550	65	492	7,1	12	15	520	2	16	M20	22	24
500	508	645	24	600	68	538	7,1	12	15	570	2	20	M20	22	28,6
600	610	755	30	705	70	640	7,1	12	16	670	2	20	M24	26	31,5
700	711	860	24	810	70	740	7,1	12	16	775	2	24	M24	26	37,4
800	813	975	24	920	70	842	7,1	12	16	880	2	24	M27	30	46,1
900	914	1075	26	1020	70	942	7,1	12	16	980	2	24	M27	30	55,6
1000	1016	1175	26	1120	70	1045	7,1	16	16	1080	2	28	M27	30	61,9
1200	1219	1405	28	1340	90	1248	8,0	16	20	1295	2	32	M30	33	100
1400	1422	1630	32	1560	90	1452	8,0	16	20	1510	2	36	M33	36	149
1600	1626	1830	34	1760	90	1655	9,0	16	20	1710	2	40	M33	36	180
1800	1829	2045	36	1970	100	1855	10,0	16	20	1920	2	44	M36	39	225
2000	2032	2265	38	2180	110	2058	11,0	16	25	2125	2	48	M39		295
2200	2235	2475	42	2390	115	2260	12,0	18	25	2335	2	52	M39	42	361
2400	2438	2685	44	2600	125	2462	13,0	18	25	2545	2	56	M39	42	415
2600	2620	2905	46	2810	130	2665	14,0	18	25	2750	2	60	M45	48	530
2800	2820	3115	48	3020	135	2865	15,0	18	30	2960	2	64	M45	48	643
3000	3020	3315	50	3220	140	3068	16,0	18	30	3160	2	68	M45	48	777
3200	3220	3525	54	3430	150	3272	16,0	20	30	3370	2	72	M45	48	851
3400	3420	3735	56	3640	160	3475	18,0	20	35	3580	2	76	M45	48	993
3600	3620	3970	60	3860	165	3678	18,0	20	35	3790	2	80	M52	56/50	1001

Ölçüler mm dir. / Dimensions are in mm.

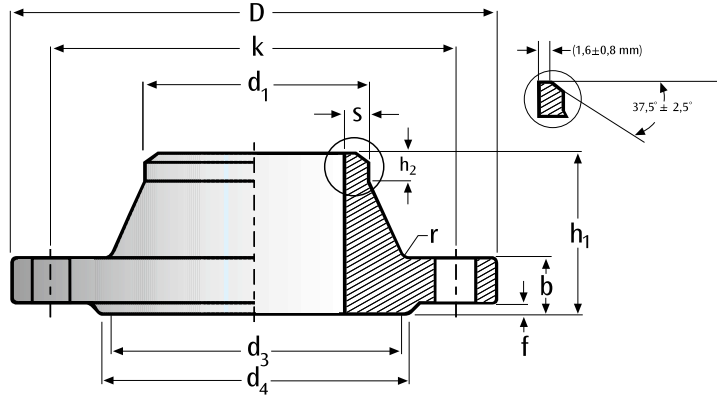


## KAYNAK BOYUNLU FLANŞ PN10 WELDING NECK FLANGES PN10

EN 1092-1 DIN 2632  
Tip 11 /

BORU / PIPE		FLANŞ / FLANGE				BOYUN / NECK				ALIN ÇIKTIŞI RAISED FACE		DELİKLER / DRILLINGS			AĞIRLIK WEIGHT
DN	d <sub>1</sub>	D	b	k	h <sub>1</sub>	d <sub>3</sub>	s	r	h <sub>2</sub>	d <sub>4</sub>	f	n	saplama screw	d <sub>2</sub>	kg
10	17,2	90	16	60	35	28	1,8	4	6	40	2	4	M12	14	0,58
15	21,3	95	16	65	38	32	2	4	6	45	2	4	M12	14	0,648
20	26,9	105	18	75	40	40	2,3	4	6	58	2	4	M12	14	0,952
25	33,7	115	18	85	40	46	2,6	4	6	68	2	4	M12	14	1,14
32	42,4	140	18	100	42	56	2,6	6	6	78	2	4	M16	18	1,69
40	48,3	150	18	110	45	64	2,6	6	7	88	2	4	M16	18	1,86
50	60,3	165	18	125	45	74	2,9	6	8	102	2	4	M16	18	2,53
65	76,1	185	18	145	45	92	2,9	6	10	122	2	8	M16	18	3,06
80	88,9	200	20	160	50	105	3,2	6	10	138	2	8	M16	18	3,7
100	114,3	220	20	180	52	131	3,6	8	12	158	2	8	M16	18	4,62
125	139,7	250	22	210	55	156	4	8	12	188	2	8	M16	18	6,3
150	168,3	285	22	240	55	184	4,5	10	12	212	2	8	M20	22	7,75
200	219,1	340	24	295	62	234	6,3	10	16	268	2	8	M20	22	11,3
250	273	395	26	350	68	292	6,3	12	16	320	2	12	M20	22	14,7
300	323,9	445	26	400	68	342	7,1	12	16	370	2	12	M20	22	17,4
350	355,6	505	26	460	68	385	7,1	12	16	430	2	16	M20	22	23,6
400	406,4	565	26	515	72	440	7,1	12	16	482	2	16	M24	26	28,6
450	457	615	28	565	72	488	7,1	12	16	532	2	20	M24	26	31,5
500	508	670	28	620	75	542	7,1	12	16	585	2	20	M24	26	38,1
600	610	780	28	725	80	642	7,1	12	18	685	2	20	M27	30	44,6
700	711	895	30	840	80	746	8	12	18	800	2	24	M27	30	62,4
800	813	1015	32	950	90	850	8	12	18	905	2	24	M30	33	84,1
900	914	1115	34	1050	95	950	10	12	20	1005	2	28	M30	33	98,5
1000	1016	1230	34	1160	95	1052	10	16	20	1110	2	28	M33	36	115
1200	1219	1455	38	1380	115	1256	11	16	25	1330	2	32	M36	39	182
1400	1422	1675	42	1590	120	1460	12	16	25	1535	2	36	M39	42	248
1600	1626	1915	46	1820	130	1666	14	16	25	1760	2	40	M45	48	347
1800	1829	2115	50	2020	140	1868	15	16	30	1960	2	44	M45	48	430
2000	2032	2325	54	2230	150	2072	16	16	30	2170	2	48	M45	48	539
2200	2235	2550	58	2440	160	2275	18	18	35	2370	2	52	M52	56/55	658
2400	2438	2760	62	2650	170	2478	20	18	35	2570	2	56	M52	56/55	825
2600	2620	2960	66	2850	180	2680	22	18	40	2780	2	60	M52	56/55	979
2800	2820	3180	70	3070	190	2882	22	18	40	3000	2	64	M52	56/55	1156
3000	3020	3405	75	3290	200	3085	24	18	45	3210	2	68	M56	62/60	1156

Ölçüler mm dir. / Dimensions are in mm.



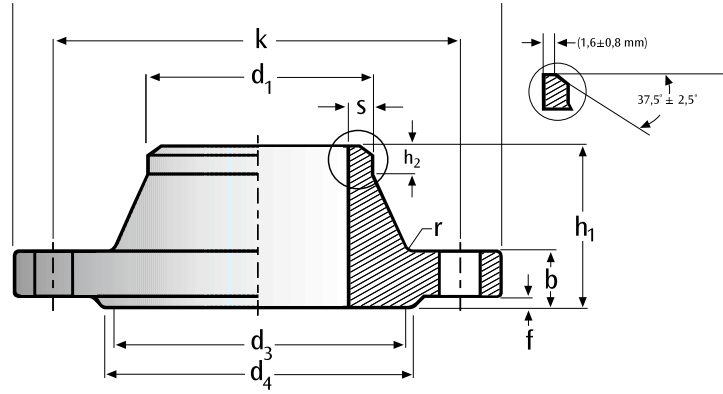
## KAYNAK BOYUNLU FLANŞ PN16

### WELDING NECK FLANGES PN16

EN 1092-1 DIN 2633  
 Tip 11 /

BORU / PIPE		FLANŞ / FLANGE				BOYUN / NECK				ALIN ÇIKTIŞI RAISED FACE		DELİKLER / DRILLINGS		AĞIRLIK WEIGHT	
DN	d <sub>1</sub>	D	b	k	h <sub>1</sub>	d <sub>3</sub>	s	r	h <sub>2</sub>	d <sub>4</sub>	f	n	saplama screw	d <sub>2</sub>	kg
10	17,2	90	16	60	35	28	1,8	4	6	40	2	4	M12	14	0,58
15	21,3	95	16	65	38	32	2	4	6	45	2	4	M12	14	0,648
20	26,9	105	18	75	40	40	2,3	4	6	58	2	4	M12	14	0,952
25	33,7	115	18	85	40	46	2,6	4	6	68	2	4	M12	14	1,14
32	42,4	140	18	100	42	56	2,6	6	6	78	2	4	M16	18	1,69
40	48,3	150	18	110	45	64	2,6	6	7	88	2	4	M16	18	1,86
50	60,3	165	18	125	45/48	74	2,9	5	8	102	2	4	M16	18	2,53
65	76,1	185	18	145	45	92	2,9	6	10	122	2	8	M16	18	3,06
80	88,9	200	20	160	50	105	3,2	6	10	138	2	8	M16	18	3,7
100	114,3	220	20	180	52	131	3,6	8	12	158	2	8	M16	18	4,62
125	139,7	250	22	210	55	156	4	8	12	188	2	8	M16	18	6,3
150	168,3	285	22	240	55	184	4,5	10	12	212	2	8	M20	22	7,75
200	219,1	340	24	295	62	235	6,3	10	16	268	2	12	M20	22	11
250	273	405	26	355	70	292	6,3	12	16	320	2	12	M24	26	15,6
300	323,9	460	28	410	78	344	7,1	12	16	378	2	12	M24	26	22
350	355,6	520	30	470	82	390	8	12	16	438	2	16	M24	26	31,2
400	406,4	580	32	525	85	445	8	12	16	490	2	16	M27	30	39,3
450	457	640	40	585	87	490	8	12	16	550	2	20	M27	30	44,3
500	508	715	44	650	90	548	8	12	16	610	2	20	M30	33	61
600	610	840	54	770	95	652	8,8	12	18	725	2	20	M33	36	75,4
700	711	910	36	840	100	755	8,8	12	18	795	2	24	M33	36	77
800	813	1025	38	950	105	855	10	12	20	900	2	24	M36	39	101
900	914	1125	40	1050	110	955	10	12	20	1000	2	28	M36	39	122
1000	1016	1255	42	1170	120	1058	10	16	22	1115	2	28	M39	42	162
1200	1219	1485	48	1390	130	1262	12,5	16	30	1330	2	32	M45	48	243
1400	1422	1685	52	1590	145	1465	14,2	16	30	1530	2	36	M45	48	323
1600	1626	1930	58	1820	160	1668	16	16	35	1750	2	40	M52	56/55	479
1800	1829	2130	62	2020	170	1870	17,5	16	35	1950	2	44	M52	56/55	599
2000	2032	2345	66	2230	180	2072	20	16	40	2150	2	48	M56	62/60	719

Ölçüler mm dir. / Dimensions are in mm.

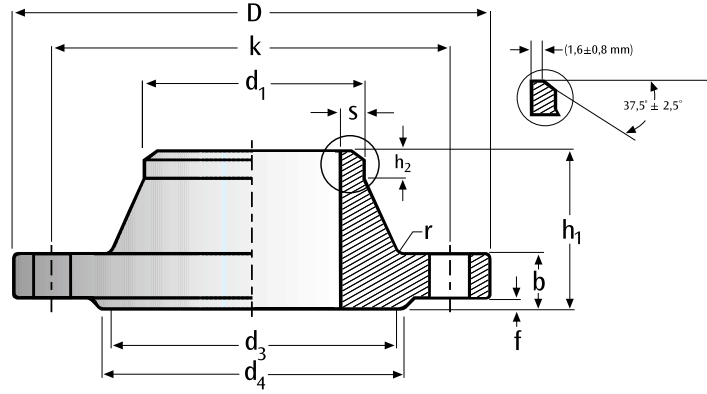


## KAYNAK BOYUNLU FLANŞ PN25 WELDING NECK FLANGES PN25

EN 1092-1 DIN 2634  
Tip 11 /

BORU / PIPE		FLANŞ / FLANGE				BOYUN / NECK				ALIN ÇIKTIŞI RAISED FACE		DELİKLER / DRILLINGS			AĞIRLIK WEIGHT
DN	d <sub>1</sub>	D	b	k	h <sub>1</sub>	d <sub>3</sub>	s	r	h <sub>2</sub>	d <sub>4</sub>	f	n	saplama screw	d <sub>2</sub>	kg
10	17,2	90	16	60	35	28	1,8	4	6	40	2	4	M12	14	0,661
15	21,3	95	16	65	38	32	2	4	6	45	2	4	M12	14	0,746
20	26,9	105	18	75	40	40	2,3	4	6	58	2	4	M12	14	1,06
25	33,7	115	18	85	40	46	2,6	4	6	68	2	4	M12	14	1,29
32	42,4	140	18	100	42	56	2,6	6	6	78	2	4	M16	18	1,88
40	48,3	150	18	110	45	64	2,6	6	7	88	2	4	M16	18	2,33
50	60,3	165	20	125	48	75	2,9	6	8	102	2	4	M16	18	2,82
65	76,1	185	22	145	52	90	2,9	6	10	122	2	8	M16	18	3,74
80	88,9	200	24	160	58	105	3,2	8	12	138	2	8	M16	18	4,75
100	114,3	235	24	190	65	134	3,6	8	12	162	2	8	M20	22	6,52
125	139,7	270	26	220	68	162	4	8	12	188	2	8	M24	26	9,07
150	168,3	300	28	250	75	192	4,5	10	12	218	2	8	M24	26	11,8
200	219,1	360	30	310	80	244	6,3	10	16	278	2	12	M24	26	17
250	273	425	32	370	88	298	7,1	12	18	335	2	12	M27	30	24,4
300	323,9	485	34	430	92	352	8	12	18	395	2	16	M27	30	31,2
350	355,6	555	38	490	100	398	8	12	20	450	2	16	M30	33	47,2
400	406,4	620	40	550	110	452	8,8	12	20	505	2	16	M33	36	61,7
450	457	670	46	600	110	500	8,8	12	20	555	2	20	M33	36	71,9
500	508	730	48	660	125	558	10	12	20	615	2	20	M33	36	89,6
600	610	845	58	770	125	660	11	12	20	720	2	20	M36	39	104
700	711	960	46	875	125	760	12,5	12	20	820	2	24	M39	42	136
800	813	1085	50	990	135	864	14,2	12	22	930	2	24	M45	48	186
900	914	1185	54	1090	145	968	16	12	24	1030	2	28	M45	48	236
1000	1016	1320	58	1210	155	1070	17,5	16	24	1140	2	28	M52	56	307

Ölçüler mm dir. / Dimensions are in mm.



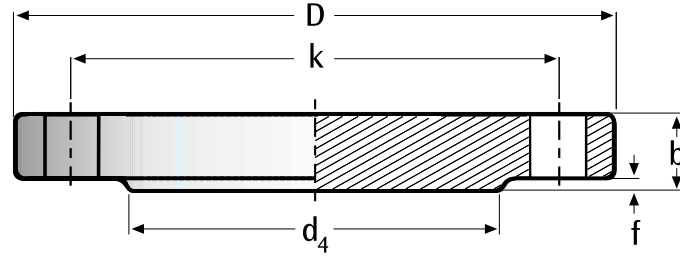
## KAYNAK BOYUNLU FLANŞ PN40

### WELDING NECK FLANGES PN40

EN 1092-1 DIN 2635  
 Tip 11 /

BORU / PIPE		FLANŞ / FLANGE				BOYUN / NECK				ALIN ÇIKTISI RAISED FACE		DELİKLER / DRILLINGS		AĞIRLIK WEIGHT	
DN	d <sub>1</sub>	D	b	k	h <sub>1</sub>	d <sub>3</sub>	s	r	h <sub>2</sub>	d <sub>4</sub>	f	n	saplama screw	d <sub>2</sub>	kg
10	17,2	90	16	60	35	28	1,8	4	6	40	2	4	M12	14	0,661
15	21,3	95	16	65	38	32	2	4	6	45	2	4	M12	14	0,746
20	26,9	105	18	75	40	40	2,3	4	6	58	2	4	M12	14	1,06
25	33,7	115	18	85	40	46	2,6	4	6	68	2	4	M12	14	1,29
32	42,4	140	18	100	42	56	2,6	6	6	78	2	4	M16	18	1,88
40	48,3	150	18	110	45	64	2,6	6	7	88	2	4	M16	18	2,33
50	60,3	165	20	125	48	74	2,9	6	8	102	2	4	M16	18	2,82
65	76,1	185	22	145	52	92	2,9	6	10	122	2	8	M16	18	3,74
80	88,9	200	24	160	58	110	3,2	8	12	138	2	8	M16	18	4,75
100	114,3	235	24	190	65	134	3,6	8	12	162	2	8	M20	22	6,52
125	139,7	270	26	220	68	162	4	8	12	188	2	8	M24	26	9,07
150	168,3	300	28	250	75	190	4,5	10	12	218	2	8	M24	26	11,8
200	219,1	375	34	320	88	244	6,3	10	16	285	2	12	M27	30	21,5
250	273	450	38	385	105	306	7,1	12	18	345	2	12	M30	33	34,9
300	323,9	515	42	450	115	362	8	12	18	410	2	16	M30	33	49,7
350	355,6	580	46	510	125	408	8,8	12	20	465	2	16	M33	36	68,1
400	406,4	660	50	585	135	462	11	12	20	535	2	16	M36	39	96,5
450	457	685	57	610	135	500	12,5	12	20	560	2	20	M36	39	99,7
500	508	755	57	670	140	562	14,2	12	20	615	2	20	M39	42	117
600	610	890	72	795	150	666	16	12	20	735	2	20	M45	48	148

Ölçüler mm'dir. / Dimensions are in mm.

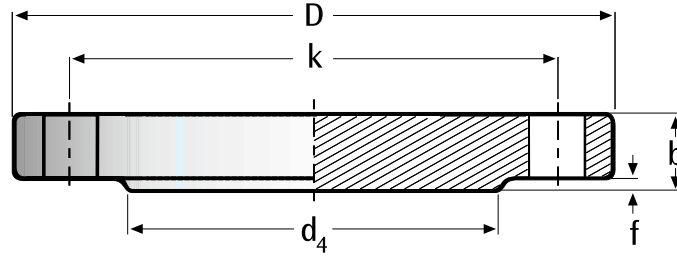


## KÖR FLANŞLAR PN6 BLIND FLANGES PN6

EN 1092-1 DIN 2527  
Tip 05 /

BORU PIPE	FLANŞ / FLANGE			ALIN ÇIKTISI / RAISED FACE		DELİKLER / DRILLINGS			AĞIRLIK WEIGHT
DN	D	b	k	d <sub>4</sub>	f	n	saplama screw	d <sub>2</sub>	kg
10	75	12	50	35	2	4	M10	11	0,38
15	80	12	55	40	2	4	M10	11	0,44
20	90	14	65	50	2	4	M10	11	0,65
25	100	14	75	60	2	4	M10	11	0,82
32	120	14	90	70	2	4	M12	14	1,17
40	130	14	100	80	2	4	M12	14	1,39
50	140	14	110	90	2	4	M12	14	1,62
65	160	14	130	110	2	4	M12	14	2,44
80	190	16	150	128	2	4	M16	18	3,43
100	210	16	170	148	2	4	M16	18	4,76
125	240	18	200	178	2	8	M16	18	6,11
150	265	18	225	202	2	8	M16	18	7,51
200	320	20	280	258	2	8	M16	18	12,3
250	375	22	335	312	2	12	M16	18	18,3
300	440	22	395	365	2	12	M20	22	25,3
350	490	22	445	415	2	12	M20	22	31,6
400	540	22	495	465	2	16	M20	22	38,4
450	595	24	550	520	2	16	M20	22	47
500	645	24	600	570	2	20	M20	22	60,4
600	755	30	705	670	2	20	M24	26	103
700	860	40	810	775	2	24	M24	26	178
800	975	44	920	880	2	24	M27	39,5	252
900	1075	48	1020	980	2	24	M27	39,5	336
1000	1175	52	1120	1080	2	28	M27	39,5	434
1200	1405	60	1340	1295	2	32	M30	32,5	720
1400	1630	68	1560	1510	2	36	M33	35,5	1110
1600	1830	76	1760	1710	2	40	M33	35,5	1550
1800	2045	84	1970	1920	2	44	M36	39	2100
2000	2265	92	2180	2125	2	48	M39	42	2850

Ölçüler mm dir. / Dimensions are in mm.



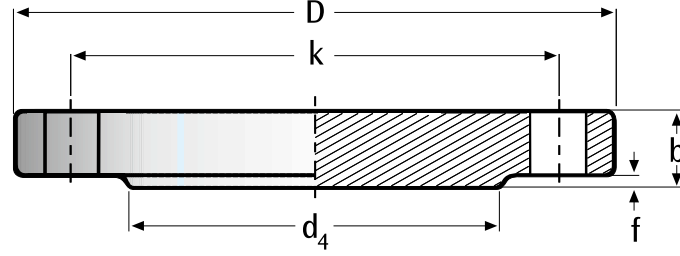
## KÖR FLANŞLAR PN10

### BLIND FLANGES PN10

EN 1092-1 DIN 2527  
Tip 05 /

BORU PIPE	FLANŞ / FLANGE			ALIN ÇIKTIŞI / RAISED FACE		DELİKLER / DRILLINGS			AĞIRLIK WEIGHT
	DN	D	b	k	d <sub>4</sub>	f	n	saplama screw	d <sub>2</sub>
10	90	16	60	40	2	4	M12	14	0,63
15	95	16	65	45	2	4	M12	14	0,72
20	105	18	75	58	2	4	M12	14	1,01
25	115	18	85	68	2	4	M12	14	1,23
32	140	18	100	78	2	4	M16	18	1,8
40	150	18	110	88	2	4	M16	18	2,09
50	165	18	125	102	2	4	M16	18	2,88
65	185	18	145	122	2	8	M16	18	3,66
80	200	20	160	138	2	8	M16	18	4,77
100	220	20	180	158	2	8	M16	18	5,65
125	250	22	210	188	2	8	M16	18	8,42
150	285	22	240	212	2	8	M20	22	10,4
200	340	24	295	268	2	8	M20	22	16,5
250	395	26	350	320	2	12	M20	22	24
300	445	26	400	370	2	12	M20	22	30,9
350	505	26	460	430	2	16	M20	22	40,6
400	565	26	515	482	2	16	M24	26	49,4
450	615	28	565	532	2	20	M24	26	63
500	670	28	620	585	2	20	M24	26	75
600	780	34	725	685	2	20	M27	30	125
700	895	38	840	800	2	24	M27	30	185
800	1015	42	950	905	2	24	M30	33	260
900	1115	46	1050	1005	2	28	M30	33	345
1000	1230	52	1160	1110	2	28	M33	36	475
1200	1455	60	1380	1330	2	32	M36	39	780

Ölçüler mm dir. / Dimensions are in mm.



## KÖR FLANŞLAR PN16

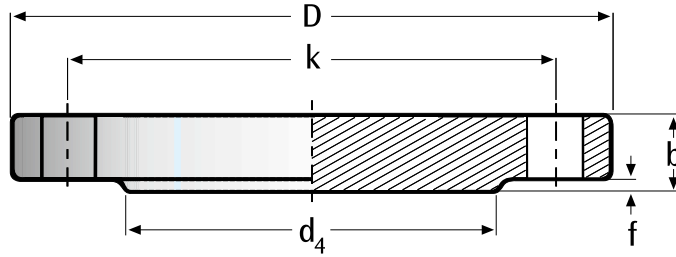
### BLIND FLANGES PN16

EN 1092-1 DIN 2527  
Tip 05 /

BORU PIPE	FLANŞ / FLANGE			ALIN ÇIKTISI / RAISED FACE		DELİKLER / DRILLINGS			AĞIRLIK WEIGHT
	DN	D	b	k	d <sub>4</sub>	f	n	saplama screw	d <sub>2</sub>
10	90	16	60	40	2	4	M12	14	0,63
15	95	16	65	45	2	4	M12	14	0,72
20	105	18	75	58	2	4	M12	14	1,01
25	115	18	85	68	2	4	M12	14	1,23
32	140	18	100	78	2	4	M16	18	1,8
40	150	18	110	88	2	4	M16	18	2,09
50	165	18	125	102	2	4	M16	18	2,88
.65	185	18	145	122	2	8	M16	18	3,66
80	200	20	160	138	2	8	M16	18	4,77
100	220	20	180	158	2	8	M16	18	5,65
125	250	22	210	188	2	8	M16	18	8,42
150	285	22	240	212	2	8	M20	22	10,4
200	340	24	295	268	2	12	M20	22	16,1
250	405	26	355	320	2	12	M24	26	24,9
300	460	28	410	378	2	12	M24	26	35,1
350	520	30	470	438	2	16	M24	26	47,8
400	580	32	525	490	2	16	M27	30	63,5
450	640	40	585	550	2	20	M27	30	75
500	715	44	650	610	2	20	M30	33	102
600	840	54	770	725	2	20	M33	36	149,7
700	910	48	840	795	2	24	M33	36	173,7
800	1025	52	950	900	2	24	M36	39	235,5
900	1125	58	1050	1000	2	28	M36	39	298,8
1000	1255	64	1170	1115	2	28	M39	42	390,7
1200	1485	76	1390	1330	2	32	M45	48	624,8

Ölçüler mm dir. / Dimensions are in mm.





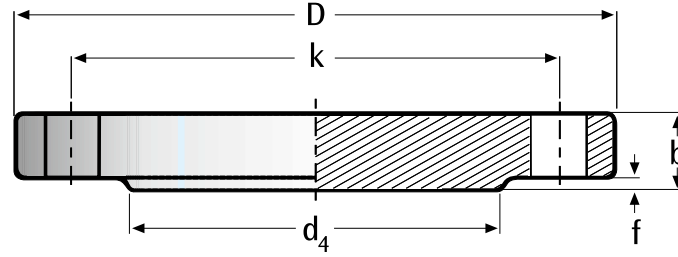
## KÖR FLANŞLAR PN25

### BLIND FLANGES PN25

EN 1092-1 DIN 2527  
Tip 05 /

BORU PIPE DN	FLANŞ / FLANGE			ALIN ÇIKTISI / RAISED FACE		DELİKLER / DRILLINGS			AĞIRLIK WEIGHT kg
	D	b	k	d <sub>4</sub>	f	n	saplama screw	d <sub>2</sub>	
10	90	16	60	40	2	4	M12	14	0,72
15	95	16	65	45	2	4	M12	14	0,81
20	105	18	75	58	2	4	M12	14	1,24
25	115	18	85	68	2	4	M12	14	1,38
32	140	18	100	78	2	4	M16	18	2,03
40	150	18	110	88	2	4	M16	18	2,35
50	165	20	125	102	2	4	M16	18	3,2
65	185	22	145	122	2	8	M16	18	4,29
80	200	24	160	138	2	8	M16	18	5,88
100	235	24	190	162	2	8	M20	22	7,54
125	270	26	220	188	2	8	M 24	26	10,8
150	300	28	250	218	2	8	M24	26	14,5
200	360	30	310	278	2	12	M24	26	22,3
250	425	32	370	335	2	12	M27	30	33,5
300	485	34	430	395	2	16	M27	30	46,3
350	555	38	490	450	2	16	M30	33	68
400	620	40	550	505	2	16	M33	36	89,7
450	670	46	600	555	2	20	M33	36	115
500	730	48	660	615	2	20	M33	36	138
600	845	58	770	720	2	20	M36	39	250

Ölçüler mm dir. / Dimensions are in mm.



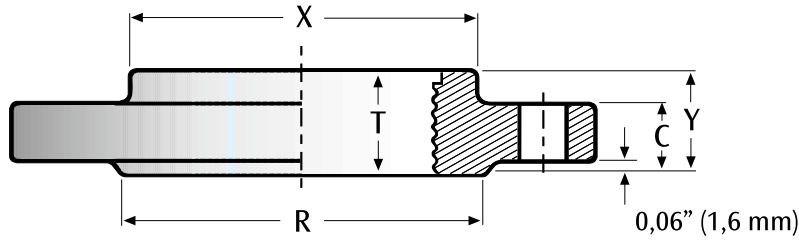
## KÖR FLANŞLAR PN40

### BLIND FLANGES PN40

EN 1092-1 DIN 2527  
Tip 05 /

BORU PIPE	FLANŞ / FLANGE			ALIN ÇIKTISI / RAISED FACE		DELİKLER / DRILLINGS			AĞIRLIK WEIGHT
	DN	D	b	k	d <sub>4</sub>	f	n	saplama screw	d <sub>2</sub>
10	90	16	60	40	2	4	M12	14	0,12
15	95	16	65	45	2	4	M12	14	0,81
20	105	18	75	58	2	4	M12	14	1,24
25	115	18	85	68	2	4	M12	14	1,38
32	140	18	100	78	2	4	M16	18	2,03
40	150	18	110	88	2	4	M16	18	2,35
50	165	20	125	102	2	4	M16	18	3,2
65	185	22	145	122	2	8	M16	18	4,29
80	200	24	160	138	2	8	M16	18	5,88
100	235	24	190	162	2	8	M20	22	7,54
125	270	26	220	188	2	8	M24	26	10,8
150	300	28	250	218	2	8	M24	26	14,5
200	375	36	320	285	2	12	M27	30	27,2
250	450	38	385	345	2	12	M30	33	43,8
300	515	42	450	410	2	16	M30	33	63,3
350	580	46	510	465	2	16	M33	36	89,5
400	660	50	585	535	2	16	M36	39	127
450	685	57	610	560	2	20	M36	39	172
500	755	57	670	615	2	20	M39	42	175
600	890	72	795	735	2	20	M45	48	225

Ölçüler mm dir. / Dimensions are in mm.



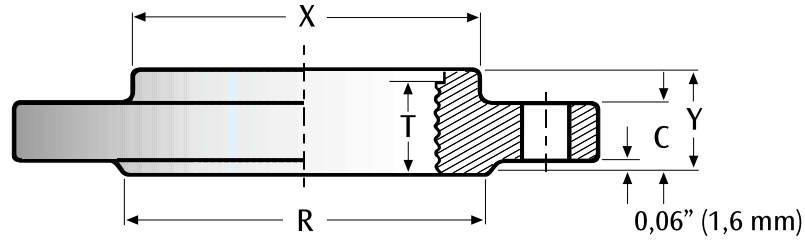
## DİŞLİ FLANŞLAR 150 LB

### SCREWED FLANGES CLASS 150

ASME B 16.5 - 1996

BORU/PIPE		O	C min	R	DELİKLER / DRILLINGS			T	X	Y	AĞIRLIK WEIGHT (kg)
DN	NPS				n	G	d <sub>2</sub>				
ASME B 16.5 - 1996											
15	1/2"	89	11,2	34,9	4	60,3	15,8	16	30	16	0,8
20	3/4"	99	12,7	42,9	4	69,8	15,8	16	38	16	0,9
25	1"	108	14,3	50,8	4	79,4	15,8	18	49	17	1
32	1 1/4"	117	15,7	63,5	4	88,9	15,8	21	59	21	1,3
40	1 1/2"	127	17,5	73	4	98,4	15,8	22	65	22	1,5
50	2"	152	19,1	92,1	4	120,6	19	25	78	25	2,3
65	2 1/2"	178	22,3	104,8	4	139,7	19	29	90	29	3,7
80	3"	190	23,9	127	4	152,4	19	30	108	30	4,2
-	3 1/2"	216	23,9	139,7	8	177,8	19	32	122	32	5,3
100	4"	229	23,9	157,2	8	190,5	19	33	135	33	5,9
125	5"	254	23,9	185,7	8	215,9	22,2	37	164	37	7
150	6"	279	25,4	215,9	8	241,3	22,2	40	192	40	8,5
200	8"	343	28,5	269,9	8	298,4	22,2	44	246	44	13,5
250	10"	406	30,2	323,8	12	362	25,4	49	305	49	19,5
300	12"	483	31,8	381	12	431,8	25,4	56	365	56	29
350	14"	533	35	412,8	12	476,2	28,5	57	400	57	39
400	16"	597	36,6	469,9	16	539,8	28,5	64	457	63	47
450	18"	635	39,7	533,4	16	577,8	31,8	68	505	68	54
500	20"	698	42,9	584,2	20	635	31,8	73	559	73	70
600	24"	813	47,7	692,2	20	749,3	35	83	664	83	95

Ölçüler mm dir. / Dimensions are in mm.

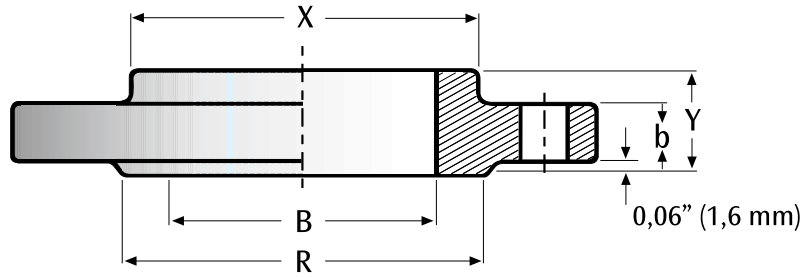


## DİŞLİ FLANŞLAR 300 LB SCREWED FLANGES CLASS 300

ASME B 16.5 - 1996

BORU / PIPE		O	C min	R	DELİKLER / DRILLINGS			T	X	Y	AĞIRLIK WEIGHT (kg)
DN	NPS				n	G	d <sub>2</sub>				
ASME B 16.5 - 1996											
15	1/2"	95	14,2	34,9	4	66,7	15,8	16	38	22	1,2
20	3/4"	117	15,7	42,9	4	82,6	19	16	48	25	1,3
25	1"	124	17,5	50,8	4	88,9	19	18	54	27	1,4
32	1 1/4"	133	19	63,5	4	98,4	19	21	63	27	1,9
40	1 1/2"	156	20,6	73	4	114,3	22,2	22	70	30	2,8
50	2"	165	22,4	92,1	8	127	19	29	84	33	3,3
65	2 1/2"	190	25,4	104,8	8	149,2	22,2	32	100	38	4,6
80	3"	210	28,4	127	8	168,3	22,2	32	117	43	6,3
-	3 1/2"	229	30,2	139,7	8	184,1	22,2	37	133	44	7,8
100	4"	254	31,8	157,2	8	200	22,2	37	146	48	10,2
125	5"	279	35	185,7	8	235	22,2	43	178	51	12,9
150	6"	318	36,6	215,9	12	269,9	22,2	46	206	52	18
200	8"	381	41,1	269,9	12	330,2	25,4	51	260	62	26
250	10"	444	47,8	323,8	16	387,4	28,5	56	320	66	38
300	12"	521	50,8	381	16	450,8	31,8	61	375	73	52
350	14"	584	53,8	412,8	20	514,4	31,8	64	425	76	74
400	16"	648	57,2	469,9	20	571,5	35	68	483	83	100
450	18"	711	60,5	533,4	24	628,6	35	70	533	89	127
500	20"	775	63,5	584,2	24	685,8	35	73	587	95	147
600	24"	914	69,9	692,2	24	812,8	41,1	83	701	106	213

Ölçüler mm dir. / Dimensions are in mm.

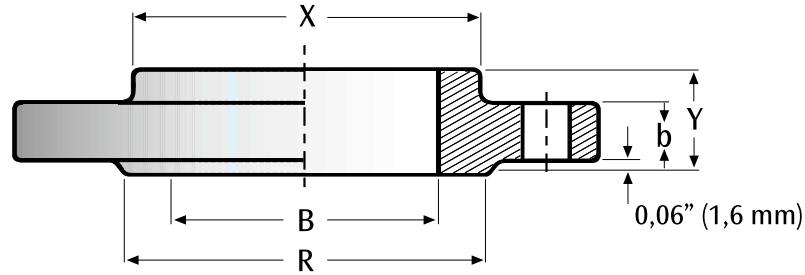


## DÜZ GEÇME FLANŞ BASINÇ SINIFI 150 LB SLIP ON FLANGE CLASS 150

ASME B 16.5 + MSS-SP 44 - 1996  
BS 3293

BORU / PIPE		O	C min	R	DELİKLER / DRILLINGS			T	X	Y	AĞIRLIK WEIGHT (kg)
DN	NPS				n	G	d <sub>2</sub>				
ASME B 16.5 - 1996											
15	1/2"	89	11,2	34,9	4	60,3	15,8	22,4	30	16	0,8
20	3/4"	99	12,7	42,9	4	69,8	15,8	27,7	38	16	0,9
25	1"	108	14,3	50,8	4	79,4	15,8	34,5	49	17	1
32	1 1/4"	117	15,7	63,5	4	88,9	15,8	43,2	59	21	1,3
40	1 1/2"	127	17,5	73	4	98,4	15,8	49,5	65	22	1,5
50	2"	152	19,1	92,1	4	120,6	19	62	78	25	2,3
65	2 1/2"	178	22,3	104,8	4	139,7	19	74,7	90	29	3,7
80	3"	190	23,9	127	4	152,4	19	90,7	108	30	4,2
-	3 1/2"	216	23,9	139,7	8	177,8	19	103,4	122	32	5,3
100	4"	229	23,9	157,2	8	190,5	19	116,1	135	33	5,9
125	5"	254	23,9	185,7	8	215,9	22,2	143,8	164	37	7
150	6"	279	25,4	215,9	8	241,3	22,2	170,7	192	40	8,5
200	8"	343	28,5	269,9	8	298,4	22,2	221,5	246	44	13,5
250	10"	406	30,2	323,8	12	362	25,4	276,4	305	49	19,5
300	12"	483	31,8	381	12	431,8	25,4	327,2	365	56	29
350	14"	533	35	412,8	12	476,2	28,5	359,2	400	57	39
400	16"	597	36,6	469,9	16	539,8	28,5	410,5	457	63	47
450	18"	635	39,7	533,4	16	577,8	31,8	461,8	505	68	54
500	20"	698	42,9	584,2	20	635	31,8	513,1	559	73	70
600	24"	813	47,7	692,2	20	749,3	35	616	664	83	95
BS 3293											
650	26"	869,9	50,8	742,9	24	806,4	34,9	666,7	723,9	85,7	106
700	28"	927,1	52,4	793,7	28	863,6	34,9	717,5	781	87,3	126
750	30"	984,2	54	857	28	914,4	34,9	768,3	831,8	88,9	140
800	32"	1060,4	57,1	908	28	977,9	41,3	819,1	889	92,1	168
850	34"	1111,2	58,7	958,8	32	1028,7	41,3	869,9	939,8	93,7	179
900	36"	1168,4	60,3	1022,3	32	1085,8	41,3	920,7	996,9	95,2	205
950	38"	1238,2	60,3	1073,1	32	1149,3	41,3	971,5	1060,4	95,2	230
1000	40"	1289	63,5	1123,9	36	1200,1	41,3	1022,3	1111,2	98,4	270
1050	42"	1346,2	66,7	1193,8	36	1257,3	41,3	1073,1	1168,4	101,6	310
1100	44"	1403,3	66,7	1244,6	40	1314,4	41,3	1123,9	1219,2	101,6	340
1150	46"	1454,1	68,3	1295,4	40	1365,2	41,3	1174,7	1270	103,2	375
1200	48"	1511,3	69,8	1358,9	44	1422,4	41,3	1225,5	1327,1	104,8	426

Ölçüler mm'dir. / Dimensions are in mm.



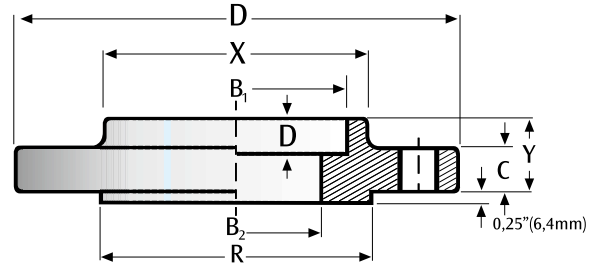
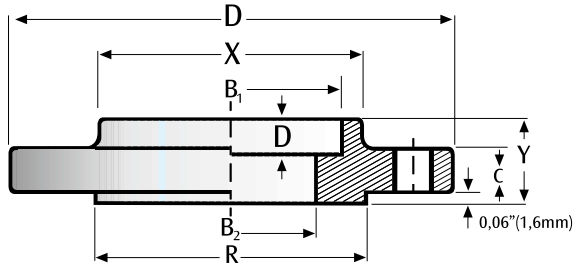
## DÜZ GEÇME FLANŞ BASINÇ SINIFI 300 LB

### SLIP ON FLANGE CLASS 300

ASME B 16.5 + MSS-SP 44 - 1996  
 BS 3293

BORU/PIPE		O	C min	R	DELİKLER / DRILLINGS			T	X	Y	AĞIRLIK WEIGHT (kg)
DN	NPS				n	G	d <sub>2</sub>				
ASME B 16.5 - 1996											
15	1/2"	95	14,2	34,9	4	66,7	15,8	22,4	38	22	1/2
20	3/4"	117	15,7	42,9	4	82,6	19	27,7	48	25	1/3
25	1"	124	17,5	50,8	4	88,9	19	34,5	54	27	1/4
32	1 1/4"	133	19	63,5	4	98,4	19	43,2	63	27	1/8
40	1 1/2"	156	20,6	73	4	114,3	22,2	49,5	70	30	2,5
50	2"	165	22,4	92,1	8	127	19	62	84	33	3
65	2 1/2"	190	25,4	104,8	8	149,2	22,2	74,7	100	38	4,5
80	3"	210	28,4	127	8	168,3	22,2	90,7	117	43	6
-	3 1/2"	229	30,2	139,7	8	184,1	22,2	103,4	133	44	7,5
100	4"	254	31,8	157,2	8	200	22,2	116,1	146	48	10,1
125	5"	279	35	185,7	8	235	22,2	143,8	178	51	12,5
150	6"	318	36,6	215,9	12	269,9	22,2	170,7	206	52	17,5
200	8"	381	41,1	269,9	12	330,2	25,4	221,5	260	62	26
250	10"	444	47,8	323,8	16	387,4	28,5	276,4	320	66	38
300	12"	521	50,8	381	16	450,8	31,8	327,2	375	73	52
350	14"	584	53,8	412,8	20	514,4	31,8	359,2	425	76	74
400	16"	648	57,2	469,9	20	571,5	35	410,5	483	83	100
450	18"	711	60,5	533,4	24	628,6	35	461,8	533	89	127
500	20"	775	63,5	584,2	24	685,8	35	513,1	587	95	147
600	24"	914	69,9	692,2	24	812,8	41,1	616	701	106	208
BS 3293											
650	26"	971,5	79,4	749,3	28	876,3	44,4	666,7	720,7	184,1	255
700	28"	1035	85,7	800,1	28	939,8	44,4	717,5	774,7	196,8	321
750	30"	1092,2	92,1	857,2	28	996,9	47,8	768,3	827,1	209,5	362
800	32"	1149,3	98,4	914,4	28	1054,1	50,8	819,1	881,1	222,2	398
850	34"	1206,5	101,6	965,2	28	1104,9	50,8	869,9	936,6	231,8	480
900	36"	1270	104,8	1022,3	32	1168,4	53,8	920,7	990,6	241,3	540

• Ölçüler mm'dir. / Dimensions are in mm.



## SOKET VELT FLANŞ BASINÇ SINIFI 150-300-600 LB

### SOCKET WELDING FLANGE CLASS 150-300-600

ASME B 16.5 - 1996

### 150 LB

BORU / PIPE		O	C min	R	DELİKLER / DRILLINGS			B <sub>1</sub>	X	Y	B <sub>2</sub>	D	AĞIRLIK WEIGHT (kg)
DN	NPS				n	G	d <sub>2</sub>						
ASME B 16.5 - 1996													
15	1/2"	89	11,2	34,9	4	60,3	15,8	22,4	30	16	Siparişe göre değişir. Changes upon customer's order	10	0,8
20	3/4"	99	12,7	42,9	4	69,8	15,8	27,7	38	16		11	0,9
25	1"	108	14,3	50,8	4	79,4	15,8	34,5	49	17		13	1
32	1 1/4"	117	15,7	63,5	4	88,9	15,8	43,2	59	21		14	1,3
40	1 1/2"	127	17,5	73	4	98,4	15,8	49,5	65	22		16	1,4
50	2"	152	19,1	92,1	4	120,6	19	62	78	25		17	2,3
65	2 1/2"	178	22,3	104,8	4	139,7	19	74,7	90	29		19	3
80	3"	190	23,9	127	4	152,4	19	90,7	108	30		21	3,5

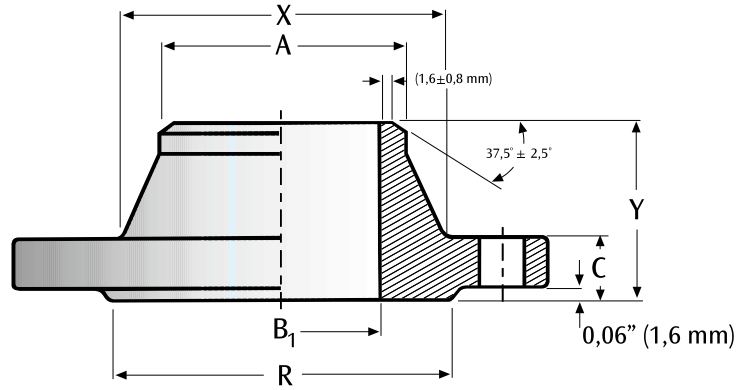
### 300 LB

BORU / PIPE		O	C min	R	DELİKLER / DRILLINGS			B <sub>1</sub>	X	Y	B <sub>2</sub>	D	AĞIRLIK WEIGHT (kg)
DN	NPS				n	G	d <sub>2</sub>						
ASME B 16.5 - 1996													
15	1/2"	95	14,2	34,9	4	66,7	15,8	22,4	38	22	Siparişe göre değişir. Changes upon customer's order	10	1,2
20	3/4"	117	15,7	42,9	4	82,6	19	27,7	48	25		11	1,3
25	1"	124	17,5	50,8	4	88,9	19	34,5	54	27		13	1,4
32	1 1/4"	133	19	63,5	4	98,4	19	43,2	63	27		14	1,8
40	1 1/2"	156	20,6	73	4	114,3	22,2	49,5	70	30		16	2,5
50	2"	165	22,4	92,1	8	127	19	62	84	33		17	3
65	2 1/2"	190	25,4	104,8	8	149,2	22,2	74,7	100	38		19	4,5
80	3"	210	28,4	127	8	168,3	22,2	90,7	117	43		21	6

### 600 LB

BORU / PIPE		O	C min	R	DELİKLER / DRILLINGS			B <sub>1</sub>	X	Y	B <sub>2</sub>	D	AĞIRLIK WEIGHT (kg)
DN	NPS				n	G	d <sub>2</sub>						
ASME B 16.5 - 1996													
15	1/2"	95	14,2	34,9	4	66,7	15,8	22,4	38	22	Siparişe göre değişir. Changes upon customer's order	10	1,3
20	3/4"	117	15,7	42,9	4	82,6	19	27,7	48	25		11	1,4
25	1"	124	17,5	50,8	4	88,9	19	34,5	54	27		13	1,8
32	1 1/4"	133	20,6	63,5	4	98,4	19	43,2	64	29		14	2,6
40	1 1/2"	156	22,4	73	4	114,3	22,2	49,5	70	32		16	3,1
50	2"	165	25,4	92,1	8	127	19	62	84	37		17	4
65	2 1/2"	190	28,4	104,8	8	149,2	22,2	74,7	100	41		19	5,5
80	3"	210	31,8	127	8V	168,3	22,2	90,7	118	46		21	7

Ölçüler mm dir. / Dimensions are in mm.



## KAYNAK BOYUNLU FLANŞ 150 LB WELDING NECK FLANGE CLASS 150

ASME B 16.5 + MSS-SP 44 - 1996  
B16.47-A / B16.47-B

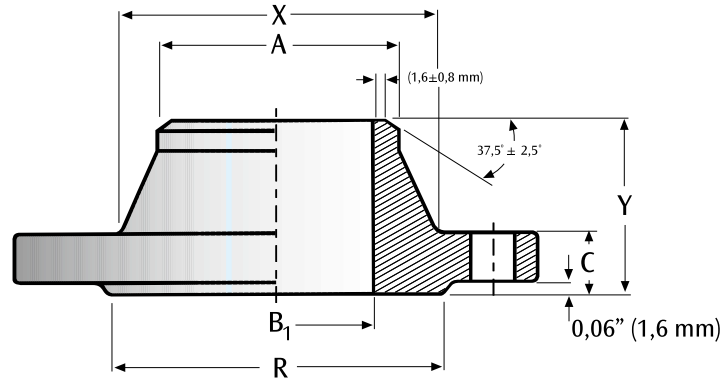
BORU / PIPE		O	C min	R	DELİKLER / DRILLINGS			B <sub>1</sub>	X	A	Y	AĞIRLIK WEIGHT (kg)
DN	NPS				n	G	d <sub>2</sub>					
ASME B 16.5 - 1996												
15	1/2"	89	11,2	34,9	4	60,3	15,8	30	21,3	48	0,8	
20	3/4"	99	12,7	42,9	4	69,8	15,8	38	26,87	52	0,9	
25	1"	108	14,3	50,8	4	79,4	15,8	49	33,4	56	1	
32	1 1/4"	117	15,7	63,5	4	88,9	15,8	59	42,2	57	1,3	
40	1 1/2"	127	17,5	73	4	98,4	15,8	65	48,3	62	1,5	
50	2"	152	19,1	92,1	4	120,6	19	78	60,3	63	2,3	
65	2 1/2"	178	22,3	104,8	4	139,7	19	90	73	70	3,7	
80	3"	190	23,9	127	4	152,4	19	108	88,9	70	4,2	
-	3 1/2"	216	23,9	139,7	8	177,8	19	122	101,6	71	5,3	
100	4"	229	23,9	157,2	8	190,5	19	135	114,3	76	5,9	
125	5"	254	23,9	185,7	8	215,9	22,2	164	141,3	89	7	
150	6"	279	25,4	215,9	8	241,3	22,2	192	168,3	89	8,5	
200	8"	343	28,5	269,9	8	298,4	22,2	246	219,1	102	13,5	
250	10"	406	30,2	323,8	12	362	25,4	305	273	102	19,5	
300	12"	483	31,8	381	12	431,8	25,4	365	323,9	114	29	
350	14"	533	35	412,8	12	476,2	28,5	400	355,6	127	39	
400	16"	597	36,6	469,9	16	539,8	28,5	457	406,4	127	47	
450	18"	635	39,7	533,4	16	577,8	31,8	505	457	140	54	
500	20"	698	42,9	584,2	20	635	31,8	559	508	144	70	
600	24"	813	47,7	692,2	20	749,3	35	664	610	152	95	
MSS-SP 44 • ASME B 16.47 - 1996 SERIE A												
650	26"	869,9	68,3	749,3	24	806,4	34,9	676,2	660,4	120,6	143	
700	28"	927,1	71,4	800,1	28	863,6	34,9	726,9	711,2	125,5	185	
750	30"	984,2	74,7	857,2	28	914,4	34,9	781	762	136,6	199	
800	32"	1060,4	80,8	914,4	28	977,9	41,3	831,8	812,8	144,5	255	
850	34"	1111,2	82,6	965,2	32	1028,7	41,3	882,6	863,6	149,4	275	
900	36"	1168,4	90,4	1022,3	32	1085,8	41,3	933,4	914,4	157,2	367	
950	38"	1238,2	87,4	1073,1	32	1149,3	41,3	990,6	965,2	157,2	381	
1000	40"	1289	90,4	1123,9	36	1200,1	41,3	1041,4	1016	163,6	393	

B<sub>1</sub> değeri siparişe göre  
değişmektedir.  
Changes upon customer's order

B<sub>1</sub> değeri siparişe göre  
değişmektedir.  
Changes upon customer's order

Ölçüler mm dir. / Dimensions are in mm.



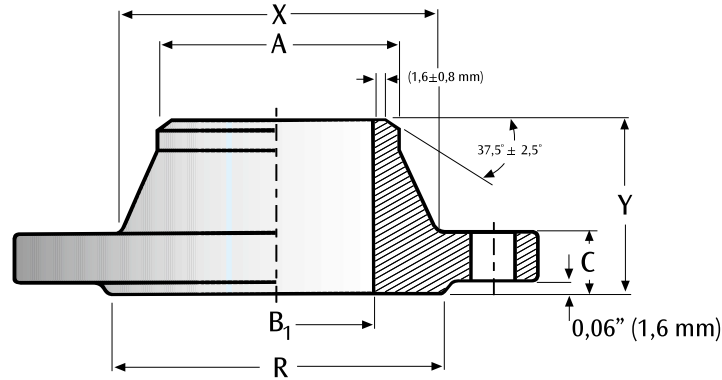


## KAYNAK BOYUNLU FLANŞ 150 LB WELDING NECK FLANGE CLASS 150

ASME B 16.5 + MSS-SP 44 - 1996  
B16.47-A / B16.47-B

BORU / PIPE		O	C min	R	DELİKLER / DRILLINGS			B <sub>1</sub>	X	A	Y	AĞIRLIK WEIGHT (kg)
DN	NPS				n	G	d <sub>2</sub>					
MSS-SP 44 • ASME B 16.47 - 1996 SERIE A												
1050	42"	1346,2	96,8	1193,8	36	1257,3	41,3	1092,2	1066,8	171,4	455	
1100	44"	1403,3	101,6	1244,6	40	1314,4	41,3	1143	1117,4	177,8	503	
1150	46"	1454,1	103,1	1295,4	44	1365,2	41,3	1196,8	1168,4	185,7	529	
1200	48"	1511,3	108	1358,9	44	1422,4	41,3	1247,6	1219,2	192	609	
1250	50"	1568,5	111,3	1409,7	44	1479,5	47,7	1301,7	1270	203,2	663	
1300	52"	1625,6	115,8	1460,5	44	1536,7	47,7	1382,5	1320,8	209,6	741	
1350	54"	1682,8	120,7	1511,3	44	1593,8	47,7	1403,3	1371,6	215,9	791	
1400	56"	1746,3	124	1574,8	48	1651	47,7	1457,5	1422,4	228,6	898	
1450	58"	1803,4	128,5	1625,6	48	1708,1	47,7	1508,3	1473,2	235	967	
1500	60"	1854,2	131,8	1676,4	52	1758,9	47,7	1559,1	1524	239,8	1047	
ASME B 16.47 - 1996 SERIE A												
650	26"	786	41,1	711,2	36	744,5	22,2	684,2	662	88,9	-	
700	28"	837	44,4	762	40	795,3	22,2	735	712,8	95,2	-	
750	30"	887	44,4	812,8	44	846,1	22,2	787,4	763,6	100	-	
800	32"	941	46	863,6	48	900,1	22,2	839,8	814,4	108	-	
850	34"	1005	49,3	920,8	40	957,3	25,4	892	865,2	110,2	-	
900	36"	1057	52,3	971,6	44	1009,6	25,4	944,6	916	117,3	-	
950	38"	1124	53,8	1022,4	40	1070	28,5	997	968,2	124	-	
1000	40"	1175	55,6	1079,5	44	1120,6	28,5	1049,3	1019	128,5	-	
1050	42"	1226	58,7	1130,3	48	1171,4	28,5	1101,9	1069,8	133,4	-	
1100	44"	1276	60,5	1181,1	52	1222,2	28,5	1152,7	1120,6	136,7	-	
1150	46"	1341	61,9	1235	40	1284,3	31,8	1204,9	1171,4	144,5	-	
1200	48"	1392	65	1289	44	1335,1	31,8	1257,3	1222,2	149,4	-	
1250	50"	1443	68,3	1339,9	48	1385,8	31,8	1308,1	1273	153,9	-	
1300	52"	1494	69,8	1390,7	52	1436,6	31,8	1360,4	1323,8	157,2	-	
1350	54"	1549	71,4	1441,5	56	1492,3	31,8	1412,7	1374,6	162,1	-	
1400	56"	1600	73,2	1492,3	60	1543,1	31,8	1465,3	1425,4	166,6	-	
1450	58"	1675	74,7	1543	48	1611,4	35	1516,1	1476,2	174,8	-	
1500	60"	1726	76,2	1600,2	52	1662,2	35	1570	1527	179,3	-	

Ölçüler mm dir. / Dimensions are in mm.



## KAYNAK BOYUNLU FLANŞ 300 LB WELDING NECK FLANGE CLASS 300

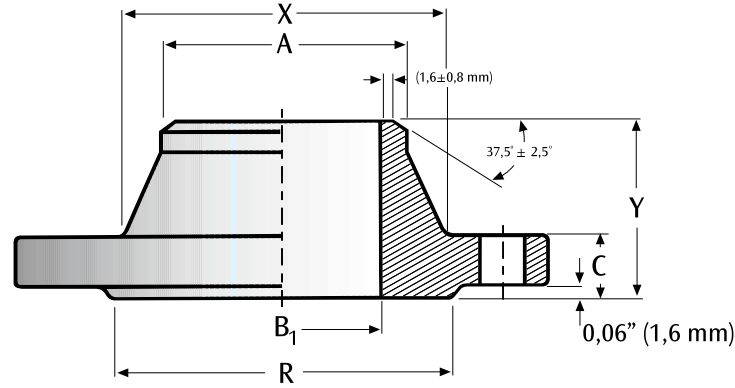
ASME B 16.5 + MSS-SP 44 - 1996  
B16.47-A / B16.47-B

BORU / PIPE		O	C min	R	DELİKLER / DRILLINGS			B <sub>1</sub>	X	A	Y	AĞIRLIK WEIGHT (kg)
DN	NPS				n	G	d <sub>2</sub>					
<b>ASME B 16.5 - 1996</b>												
15	1/2"	95	14,2	34,9	4	66,7	15,8	38	21,3	52	1,5	
20	3/4"	117	15,7	42,9	4	82,6	19	48	26,7	57	1,8	
25	1"	124	17,5	50,8	4	88,9	19	54	33,5	62	2	
32	1 1/4"	133	19	63,5	4	98,4	19	63	42,2	65	2,5	
40	1 1/2"	156	20,6	73	4	114,3	22,2	70	48,3	68	3,5	
50	2"	165	22,4	92,1	8	127	19	84	60,3	70	4	
65	2 1/2"	190	25,4	104,8	8	149,2	22,2	100	73	76	5	
80	3"	210	28,4	127	8	168,3	22,2	117	88,9	79	7	
-	3 1/2"	229	30,2	139,7	8	184,1	22,2	133	101,6	81	9,2	
100	4"	254	31,8	157,2	8	200	22,2	146	114,3	86	11	
125	5"	279	35	185,7	8	235	22,2	178	141,3	98	14	
150	6"	318	36,6	215,9	12	269,9	22,2	206	168,3	98	19	
200	8"	381	41,1	269,9	12	330,2	25,4	260	219,1	111	30	
250	10"	444	47,8	323,8	16	387,4	28,5	320	273	117	41	
300	12"	521	50,8	381	16	450,8	31,8	375	323,9	130	62	
350	14"	584	53,8	412,8	20	514,4	31,8	425	355,6	143	84	
400	16"	648	57,2	469,9	20	571,5	35	483	406,4	146	111	
450	18"	711	60,5	533,4	24	628,6	35	533	457	159	138	
500	20"	775	63,5	584,2	24	685,8	35	587	508	162	171	
600	24"	914	69,9	692,2	24	812,8	41,1	701	610	168	247	
<b>MSS-SP 44 • ASME B 16.47 - 1996 SERIE A</b>												
650	26"	971,5	79,2	749,3	28	876,3	44,4	720,9	666,7	184,1	288	
700	28"	1035	85,9	800,1	28	939,8	44,4	774,7	717,5	196,8	340	
750	30"	1092,2	91,9	857,2	28	996,9	47,8	827	768,3	209,5	406	
800	32"	1149,3	98,6	914,4	28	1054,1	50,8	881,1	819,1	222,2	468	
850	34"	1206,5	101,6	965,2	28	1104,9	50,8	936,8	871,6	231,6	524	
900	36"	1270	104,6	1022,3	32	1168,4	53,8	990,6	922,4	241,3	606	
950	38"	1168,4	107,9	1028,7	32	1092,2	41,1	993,6	965,2	180,8	333	
1000	40"	1238,2	114,3	1085,8	32	1155,7	44,4	1047,7	1016	193,5	399	
1050	42"	1289	119,1	1136,6	32	1206,5	44,4	1098,5	1067	200,1	444	
1100	44"	1352,5	124	1193,8	32	1263,6	47,8	1149,3	1117,6	206,2	508	
1150	46"	1416	128,5	1244,6	28	1320,8	50,8	1203,4	1168,4	215,9	581	

B<sub>1</sub> değeri siparişe göre  
değişmektedir.  
Changes upon customer's order

B<sub>1</sub> değeri siparişe göre  
değişmektedir.  
Changes upon customer's order

Ölçüler mm dir. / Dimensions are in mm.

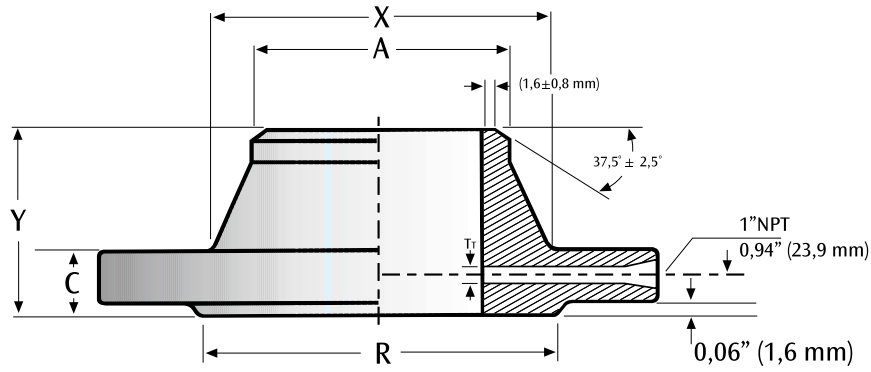


## KAYNAK BOYUNLU FLANŞ 300 LB WELDING NECK FLANGE CLASS 300

ASME B 16.5 + MSS-SP 44 - 1996  
B16.47-A / B16.47-B

BORU / PIPE		O	C min	R	DELİKLER / DRILLINGS			B <sub>1</sub>	X	A	Y	AĞIRLIK WEIGHT (kg)
DN	NPS				n	G	d <sub>2</sub>					
<b>MSS-SP 44 • ASME B 16.47 - 1996 SERIE A</b>												
1200	48"	1466,8	133,3	1301,7	32	1371,6	50,8	B <sub>1</sub> değeri siparişe göre değişmektedir. Changes upon customer's order	1254,3	1219,2	223,8	620
1250	50"	1530,3	139,7	1358,9	32	1428,8	53,8		1305,1	1270	231,6	733
1300	52"	1581,1	144,5	1409,7	32	1479,6	53,8		1355,9	1320,8	238,3	773
1350	54"	1657,3	152,4	1466,8	28	1549,4	60,4		1409,7	1371,6	252,5	928
1400	56"	1708,1	153,9	1517,6	28	1600,2	60,4		1463,5	1422,4	260,3	986
1450	58"	1758,9	158,7	1574,8	32	1651	60,4		1514,3	1473,2	266,7	1048
1500	60"	1809,7	163,6	1625,6	32	1701,8	60,4		1565,1	1524	273	1120
<b>MSS-SP 44 • ASME B 16.47 - 1996 SERIE B</b>												
650	26"	867	88,9	736,6	32	803,1	35	B <sub>1</sub> değeri siparişe göre değişmektedir. Changes upon customer's order	701,5	665,2	144,5	-
700	28"	921	88,9	787,4	36	857,2	35		755,6	716	149,4	-
750	30"	991	93,7	844,6	36	920,8	38,1		812,8	768,4	158	-
800	32"	1054	103,2	901,7	32	977,9	41,1		863,6	819,2	168,1	-
850	34"	1108	103,2	952,5	36	1031,7	41,1		917,4	870	173	-
900	36"	1172	103,2	1009,6	32	1089,2	44,4		965,2	920,8	180,8	-
950	38"	1222	111,3	1060,4	36	1139,9	44,4		1016	971,6	192	-
1000	40"	1273	115,9	1114,6	40	1190,8	44,4		1066,8	1022,4	198,4	-
1050	42"	1334	119,1	1168,4	36	1244,6	47,8		1117,6	1074,7	204,7	-
1100	44"	1384	127	1219,2	40	1295,4	47,8		1173,2	1125,5	214,4	-
1150	46"	1460	128,5	1270	36	1365,2	50,8		1228,9	1176,3	222,2	-
1200	48"	1511	128,5	1327,2	40	1416	50,8		1277,9	1227,1	223,8	-
1250	50"	1562	138,2	1378	44	1466,9	50,8		1330,5	1277,9	235	-
1300	52"	1613	142,7	1428,8	48	1517,8	50,8		1382,8	1328,7	242,8	-
1350	54"	1673	136,7	1479,6	48	1577,8	50,8		1435,1	1379,5	239,8	-
1400	56"	1765	153,9	1536,7	36	1651	60,5		1493,8	1430,3	268,2	-
1450	58"	1827	153,9	1593,9	40	1713	60,5	1547,9	1481,1	274,6	-	
1500	60"	1878	150,9	1651	40	1763,8	60,5	1598,7	1531,9	271,6	-	
<b>BS 3293</b>												
650	26"	971,5	79,4	749,3	28	876,3	44,4	B <sub>1</sub> değeri siparişe göre değişmektedir. Changes upon customer's order	720,7	666,7	184,1	304
700	28"	1035	85,7	800,1	28	939,8	44,4		774,7	717,5	196,8	367
750	30"	1092,2	92,1	857,2	28	996,9	47,8		827,1	768,3	209,5	422
800	32"	1149,3	98,4	914,4	28	1054,1	50,8		881,1	819,1	222,2	465
850	34"	1206,5	101,6	965,2	28	1104,9	50,8		936,6	871,6	231,8	545
900	36"	1270	104,8	1022,3	32	1168,4	53,8		990,6	922,4	241,3	590

Ölçüler mm dir. / Dimensions are in mm.



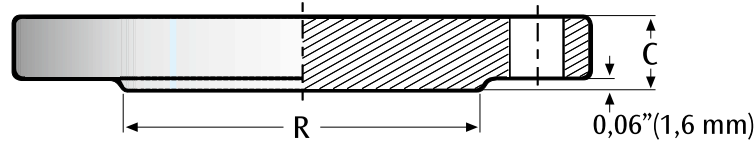
## KAYNAK BOYUNLU ORİFİS FLANŞ 300 LB

### ORIFICE WELDING NECK CLASS 300

ASME B 16.5 - 1996

BORU / PIPE		O	A	T <sub>T</sub>	C min	Y	X	R	DELİKLER / DRILLINGS			AĞIRLIK WEIGHT (kg)
DN	NPS								n	G	d <sub>2</sub>	
ASME B 16.5 - 1996												
25	1"	124	33,4	6,4	36,6	81	54	50,8	4	88,9	19	5
40	1 1/2"	156	48,3	6,4	36,6	84,9	70	73	4	114,3	22,2	7,8
50	2"	165	60,3	6,4	36,6	84,3	84	92,1	8	127	19	8,3
65	2 1/2"	190	73	6,4	36,6	87,3	100	104,8	8	149,2	22,2	10,8
80	3"	210	88,9	9,5	36,6	87,3	118	127	8	168,3	22,2	12,6
100	4"	273	114,3	12,7	38,1	102,6	152	157,2	8	215,9	25,4	19
150	6"	356	168,3	12,7	47,8	117,3	222	215,9	12	292,1	28,5	37
200	8"	419	219,1	12,7	55,6	133,4	273	269,9	12	349,2	31,8	53
250	10"	508	273	12,7	63,5	152,4	343	323,8	16	431,8	35	86
300	12"	559	323,9	12,7	66,5	155,4	400	381	20	450,8	31,8	62
350	14"	584	355,6	12,7	53,8	142,7	425	412,8	20	514,4	31,8	84
400	16"	648	406,4	12,7	57,2	146	483	469,9	20	571,5	35	111
450	18"	711	457	12,7	60,5	158,8	533	533,4	24	628,6	35	138
500	20"	775	508	12,7	63,5	162,1	587	584,2	24	685,8	35	171
600	24"	914	610	12,7	69,9	168,1	701	692,2	24	812,8	41,1	247

Ölçüler mm'dir. / Dimensions are in mm.



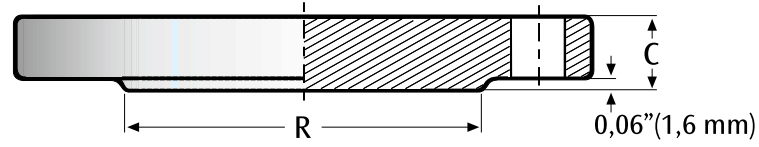
## KÖR FLANŞ BASINÇ SINIFI 150 LB

### BLIND FLANGE CLASS 150

ASME B 16.5 - 1996 + MSS-SP 44 - 1996  
 B16.47-A / B16.47-B

BORU / PIPE		O	C min	R	DELİKLER / DRILLINGS			AÇIRLIK WEIGHT (kg)
DN	NPS				n	G	d <sub>2</sub>	
ASME B 16.5 - 1996								
15	1/2"	89	11,2	34,9	4	60,3	15,8	1,20
20	3/4"	99	12,7	42,9	4	69,8	15,8	1,30
25	1"	108	14,3	50,8	4	79,4	15,8	1,40
32	1 1/4"	117	15,7	63,5	4	88,9	15,8	1,80
40	1 1/2"	127	17,5	73	4	98,4	15,8	2,20
50	2"	152	19,1	92,1	4	120,6	19	2,80
65	2 1/2"	178	22,3	104,8	4	139,7	19	4,70
80	3"	190	23,9	127	4	152,4	19	5,50
-	3 1/2"	216	23,9	139,7	8	177,8	19	6,80
100	4"	229	23,9	157,2	8	190,5	19	8,00
125	5"	254	23,9	185,7	8	215,9	22,2	9,00
150	6"	279	25,4	215,9	8	241,3	22,2	12,00
200	8"	343	28,5	269,9	8	298,4	22,2	20,00
250	10"	406	30,2	323,8	12	362	25,4	32,00
300	12"	483	31,8	381	12	431,8	25,4	40,00
350	14"	533	35	412,8	12	476,2	28,5	59,00
400	16"	597	36,6	469,9	16	539,8	28,5	77,00
450	18"	635	39,7	533,4	16	577,8	31,8	95,00
500	20"	698	42,9	584,2	20	635	31,8	123,00
600	24"	813	47,7	692,2	20	749,3	35	186,00
MSS-SP 44 ş ASME B 16.47 1996 SERIE A								
650	26"	869,9	68,3	749,3	24	806,4	34,9	323
700	28"	927,1	71,4	800,1	28	863,6	34,9	382
750	30"	984,2	74,7	857,2	28	914,4	34,9	450
800	32"	1060,4	80,8	914,4	28	977,9	41,3	560
850	34"	1111,2	82,6	965,2	32	1028,7	41,3	630
900	36"	1168,4	90,4	1022,3	32	1085,8	41,3	765
950	38"	1238,2	87,4	1073,1	32	1149,3	41,3	850
1000	40"	1289	90,4	1123,9	36	1200,1	41,3	955

Ölçüler mmdir. / Dimensions are in mm.

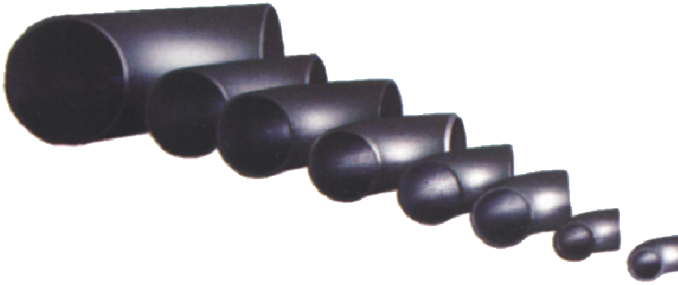


## KÖR FLANŞ BASINÇ SINIFI 150 LB BLIND FLANGE CLASS 150

ASME B 16.5 - 1996 + MSS-SP 44 - 1996  
B16.47-A / B16.47-B

BORU / PIPE		O	C min	R	DELİKLER / DRILLINGS			AĞIRLIK WEIGHT (kg)
DN	NPS				n	G	d <sub>2</sub>	
MSS-SP 44 ş ASME B 16.47 1996 SERIE A								
1050	42"	1346,2	96,8	1193,8	36	1257,3	41,3	1075
1100	44"	1403,3	101,6	1244,6	40	1314,4	41,3	1200
1150	46"	1454,1	103,1	1295,4	40	1365,2	41,3	1380
1200	48"	1511,3	108	1358,9	44	1422,4	41,3	1590
1250	50"	1568,5	111,3	1409,7	44	1479,5	47,7	-
1300	52"	1625,6	115,8	1460,5	44	1536,7	47,7	-
1350	54"	1682,8	120,7	1511,3	44	1593,8	47,7	-
1400	56"	1746,3	124	1574,8	48	1651	47,7	-
1450	58"	1803,4	128,5	1625,6	48	1708,1	47,7	-
1500	60"	1854,2	131,8	1676,4	52	1758,9	47,7	-
ASME B 16.47 1996 SERIE B								
650	26"	786	44,5	711,2	36	744,5	22,2	-
700	28"	837	47,8	762	40	795,3	22,2	-
750	30"	887	50,8	812,8	44	846,1	22,2	-
800	32"	941	53,8	863,6	48	900,1	22,2	-
850	34"	1005	57,2	920,8	40	957,3	25,4	-
900	36"	1057	58,7	971,6	44	1009,6	25,4	-
950	38"	1124	63,5	1022,4	40	1070	28,5	-
1000	40"	1175	66,5	1079,5	44	1120,6	28,5	-
1050	42"	1226	68,3	1130,3	48	1171,4	28,5	-
1100	44"	1276	71,4	1181,1	52	1222,2	28,5	-
1150	46"	1341	74,7	1235	40	1284,3	31,8	-
1200	48"	1392	77,7	1289	44	1335,1	31,8	-
1250	50"	1443	80,8	1339,9	48	1385,8	31,8	-
1300	52"	1494	84,1	1390,7	52	1436,6	31,8	-
1350	54"	1549	87,4	1441,5	56	1492,3	31,8	-
1400	56"	1600	90,4	1492,3	60	1543,1	31,8	-
1450	58"	1675	93,5	1543	48	1611,4	35	-
1500	60"	1726	96,8	1600,2	52	1662,2	35	-

Ölçüler mm dir. / Dimensions are in mm.





ISO 9001:2015  
DIN EN ISO 9001:2015

# BOĞAZIÇI

KAYNAKLI BORU BAĞLANTI PAR.SAN.ve TİC.LTD.ŞTİ.



Tel : 0232 511 58 14  
Fax: 0232 512 25 99

[www.borumarket.com](http://www.borumarket.com)   
[pazarlama@borumarket.com](mailto:pazarlama@borumarket.com)  
[www.tirebogazici.com](http://www.tirebogazici.com)   
[siparis@tirebogazici.com](mailto:siparis@tirebogazici.com)